



**SECCION DE INSTRUCCIÓN  
TRIBUNAL CENTRAL DE INSTANCIA  
PLAZA Nº 002  
MADRID**

**C/ GARCÍA GUTIERREZ S/N PLANTA 3ª  
Tfno: 917096527/28/33/32**

**NIG: 28079 27 2 2024 0003058**

**DILIGENCIAS PREVIAS PROC. ABREVIADO 0000077 /2024 -S**

**ANA ISABEL MERAS SANTIAGO, LETRADA DE LA ADMINISTRACION DE JUSTICIA Y DE LA SECCION DE INSTRUCCIÓN, TRIBUNAL CENTRAL DE INSTANCIA, PLAZA Nº 2 con sede en Madrid.**

**DOY FE Y TESTIMONIO:**

Que en este órgano judicial se instruyen diligencias previas 77/2024-S por presuntos delitos de pertenencia a organización criminal, tráfico de influencias, apropiación indebida, falsedad documental y blanqueo de capitales en las que se ha dictado auto de fecha 18 del mes en curso, que se adjunta al presente documento, por el que se autoriza la **entrada y registro** en los siguientes domicilios:

**Calle Ferraz, número 35, piso 1º izquierda, Madrid.** Oficina de José Luis Rodríguez Zapatero. Lugar de trabajo de María Gertrudis Alcázar Jiménez. En el marco de esta diligencia deberán intervenirse, asimismo, los dispositivos de almacenamiento masivo de información que porte esta última, ya sea de forma anterior o simultánea a dicho registro, y se encuentre en el interior o exterior del mismo.

**Calle San Germán, número 12, oficina 17, Madrid.** Domicilio social de la sociedad Whathefav SL.

**Calle Mar de Kara, número 17, local, Madrid.** Domicilio donde se desarrolla la actividad de la sociedad Softgestor SL.

**Paseo de la Habana, número 187, M, Madrid.** Domicilio social de la sociedad Inteligencia Prospectiva SL.

Todos ellos se ejecutarán en la forma dispuesta en el fundamento de derecho cuarto de la resolución adjunta desde las **07:30 horas del día 19 de mayo de 2026, hasta las 07:30 horas del día siguiente**, por funcionarios de las unidades de las Fuerzas y Cuerpos de Seguridad del Estado adscritas a la Unidad Central de Delincuencia Económica y Fiscal y Unidad Central de Ciberdelincuencia (UCC). Su objeto es la intervención de cuantos efectos y documentos, cualquiera que sea su soporte, guarden relación con los hechos investigados descritos en la presente resolución, y, que pudieran constituir delito de tráfico de influencias,



blanqueo de capitales, u otros delitos relacionados con los hechos investigados; así como de dinero, criptomonedas, y cualesquiera otros bienes o activos que por su valor puedan tener relevancia en orden a responder de las responsabilidades civiles que puedan derivarse de la presente causa.

Se autoriza a los referidos funcionarios para el **acceso a la información, volcado, y posterior análisis** de esta, contenida en:

Los dispositivos de almacenamiento masivo de información que resulten intervenidos durante los registros autorizados, o a los investigados en el marco del registro o fuera del mismo, como es el caso de María Gertrudis Alcázar Jiménez.

Los repositorios telemáticos de datos (cuentas de correo, de almacenamiento de datos, redes, canales, etc.) a los que tengan acceso los investigados conforme al resultado de los registros.

Este acceso se practicará bajo las condiciones establecidas en el fundamento de derecho quinto de la resolución de 18.5.2026.

Se acuerda poner la existencia de las presentes actuaciones en conocimiento de **José Luis Rodríguez Zapatero**, a fin de que pueda personarse en el procedimiento en calidad de investigado y tomar conocimiento de lo actuado, debidamente asistido de abogado, o solicitar la designación de uno de oficio para ejercer su derecho de defensa. A tal fin, se le comunicará la presente resolución, adjuntando los informes 1907/2026 y 1908/2026 UDEF-BBCA, sin perjuicio de su acceso a la totalidad de lo actuado una vez se persone en legal forma. Asimismo, se señala para la práctica de su **declaración en calidad de investigado**, el día **02.06.2026**, a las 09:00 horas de su mañana, en Sala Polivalente situada en la planta sexta de la sede de este órgano judicial, expidiéndose al efecto la correspondiente cédula de citación.

Para la ejecución de todas las diligencias acordadas librense los oportunos mandamientos a la UDEF.

Notifíquese la presente al interesado o la persona que legítimamente le represente, conforme a lo dispuesto en el art. 569 LECrim, en la práctica de los registros acordados.

Contra la presente resolución podrán formularse, ante este órgano judicial, recurso de reforma en el plazo de tres días y apelación en el plazo de cinco días. El recurso de apelación podrá interponerse subsidiariamente con el de reforma o por separado, sin que sea necesario interponer previamente el de reforma para presentar la apelación.

Así lo acuerda, manda y firma el Ilmo. Sr. D. José Luis Calama Teixeira, Magistrado- Juez de la plaza número 2 de la Sección de Instrucción del Tribunal Central de Instancia, en las presentes actuaciones; doy fe.

Lo preinserto concuerda bien y fielmente con su original al que me remito en caso necesario y para que conste a efectos de mandamiento de entrada y registro en el domicilio sito en calle **Ferraz 35- piso 1º izda de Madrid**, expido y firmo el presente en Madrid a dieciocho de Mayo de dos mil veintiséis.

**LA LETRADA DE LA ADMINISTRACION DE JUSTICIA**



**PLAZA NÚMERO 2**  
**SECCION DE INSTRUCCION**  
**TRIBUNAL CENTRAL DE INSTANCIA**  
**MADRID**

C/ García GUTIÉRREZ, 1

**DILIGENCIAS PREVIAS 0000077/2024**



**AUTO (1)**

**ANTECEDENTES DE HECHO**

PRIMERO. Incoación de las actuaciones. ....	2
SEGUNDO. Entradas y registros ejecutadas con fecha 11.12.2025. ....	2
TERCERO. Colaboración de la agencia de los Estados Unidos Homeland Security Investigations (HSI). ....	3
CUARTO. Solicitud de diligencias de investigación. ....	3
QUINTO. Traslado al Ministerio Fiscal. ....	7

**FUNDAMENTOS DE DERECHO**

PRIMERO. Hechos Investigados. ....	7
1. Influencia en la concesión de ayuda pública a Plus Ultra Líneas Aéreas SA. ....	10
2. Deuda de Plus Ultra con la Seguridad Social. ....	24
3. Informe pericial judicialmente acordado sobre la concesión de la ayuda pública. ....	25
4. Funcionamiento de la trama y articulación de las influencias. ....	26
5. Influencias con el presidente del INAC de Venezuela. ....	33
6. Canalización de los fondos. ....	34
1.1. Canalización directa desde Plus Ultra. ....	35
1.2. Canalización indirecta: Caletón Consultores y Summer Wind. ....	36
1.3. Canalización desde terceros: Inteligencia Prospectiva, Softgestor y Grupo Aldesa. ....	41
1.4. Beneficiarios finales. ....	46
1.5. Representación gráfica. ....	48
SEGUNDO. Calificación jurídica. ....	51
TERCERO. Imputación de José Luis Rodríguez Zapatero. ....	56
CUARTO. Diligencias de entrada y registro. ....	60
1. Inviolabilidad del domicilio. ....	60
2. Domicilio de personas jurídicas. ....	61
3. Domicilio de José Luis Rodríguez Zapatero. ....	63
4. Oficina sita en calle Ferraz, número 35, piso 1º izquierda, Madrid. ....	64
5. Intervención de dispositivos electrónicos de María Gertrudis Alcázar Jiménez. ....	66
6. Whathefav SL: Calle San Germán, número 12, oficina 17, Madrid. ....	67
7. Softgestor SL: Calle Mar de Kara, número 17, Madrid. ....	69
8. Inteligencia Prospectiva SL: Paseo de la Habana, número 187, M, Madrid. ....	71
9. Forma y tiempo de ejecución de las diligencias de entrada y registro. ....	73
QUINTO. Acceso al contenido de dispositivos de almacenamiento masivo de información. ....	77
1. Régimen legal. ....	77
2. Circunstancias concurrentes. ....	78
3. Términos y el alcance de la autorización para el acceso, volcado y copiado. ....	79
PARTE DISPOSITIVA. ....	84



**PLAZA NÚMERO 2  
SECCION DE INSTRUCCION  
TRIBUNAL CENTRAL DE INSTANCIA  
MADRID**

C/ García GUTIÉRREZ, 1

**DILIGENCIAS PREVIAS 0000077/2024**

**AUTO (1)**

En Madrid, a 18 de mayo de 2026.

**ANTECEDENTES DE HECHO**

**PRIMERO. Incoación de las actuaciones.**

Con fecha 27.02.2026 recibió auto de la Sección de Instrucción del Tribunal de Instancia de Madrid, plaza número 15, de fecha 23.02.2026, por el que se acuerda la inhabilitación de la Pieza Separada número 62/2025, dimanante de sus Diligencias Previas número 597/2021, en relación con las presentes actuaciones, que ha sido aceptada mediante auto de fecha 03.03.2026.

**SEGUNDO. Entradas y registros ejecutadas con fecha 11.12.2025.**

Mediante auto de fecha 09.11.2025 por el entonces Juzgado de Instrucción número 15 de Madrid se acordó la entrada y registro en los domicilios a Rodolfo Reyes Rojas, Snip Aviation SL, Santiago Fernández Lena, Alejandro Delgado Crego, Palomero, Roberto Roselli Miele, Plus Ultra Líneas Aéreas SA, Julio Martínez Sola, Agropecuaria Lucena, a practicar desde las 07:00 horas del día 11.12.2025, en horas diurnas y nocturnas hasta las 07:00 horas del día 12.12.2025. Asimismo, dicha resolución, autorizó a la autoridad actuante, el acceso a datos informáticos cualesquiera que sean los soportes en que se encuentren, ya sea papel o archivos informáticos, permitiéndose que se proceda al copiado y volcado de la información digital en los soportes necesarios, o la incautación de sistemas de almacenamiento digital, extendiéndose esta autorización al acceso a las cuentas de correo electrónico u otro tipo de comunicaciones telemáticas que se encuentren, tanto en las clásicas CPUs como en terminales telefónicas con conexión de datos a internet que pueda estar relacionadas con las personas o hechos investigados, permitiendo las medidas para asegurar que no se altere su contenido, así como el análisis y recopilación en el mismo lugar del registro de las evidencias digitales obtenidas, facultando expresamente a los agentes actuantes para hacer uso de la fuerza proporcionalmente necesaria y de elementos o dispositivos de captación de imágenes y sonido durante la práctica de la diligencias.



**TERCERO. Colaboración de la agencia de los Estados Unidos Homeland Security Investigations (HSI).**

A través de los mecanismos de cooperación de los que dispone la Policía Nacional, la agencia de los Estados Unidos - Homeland Security Investigations (HSI) ha puesto a disposición de dicha Brigada Central de Investigación de Blanqueo de Capitales y Anticorrupción, la extracción telefónica de un dispositivo móvil perteneciente al investigado Rodolfo Reyes Rojas.

**CUARTO. Solicitud de diligencias de investigación.**

Por la Brigada Central de Investigación de Blanqueo de Capitales y Anticorrupción se ha presentado oficio número 2342/26 UDEF-BBCA, de fecha a 14.05.2026 solicitando la práctica de las siguientes diligencias de investigación:

*1. La realización de diligencias de entrada y registro por la comisión de los presuntos delitos de pertenencia a organización criminal, tráfico de influencias, apropiación indebida, falsedad documental y blanqueo de capitales en los siguientes domicilios, para que se ejecuten a partir de las 6:00 horas del 19 de mayo de 2026.*

- 1. Calle Salónica Nº 20, Las Rozas (Madrid).** Domicilio de José Luis Rodríguez Zapatero.
- 2. Calle Ferraz Nº 35 (Madrid) piso 1º Izquierda.** Oficina de José Luis Rodríguez Zapatero. Lugar de trabajo de María Gertrudis Alcázar Jiménez.
- 3. Calle San Germán Nº 12 oficina 17 (Madrid).** Domicilio social de la Whathefav SL.
- 4. Calle Mar de Kara 17 (Madrid).** Domicilio donde desarrolla su actividad Softgestor SL.
- 5. Paseo de la Habana, 187, M (Madrid).** Domicilio social de Inteligencia Prospectiva SL.

*Las unidades de las Fuerzas y Cuerpos de Seguridad del Estado que van a participar en las entradas y registros son las adscritas a la Unidad Central de Delincuencia Económica y Fiscal. Asimismo, se contará con el apoyo puntual para las funciones que le son propias de la Sección Operativa de Apoyo de la UDEF Central (SOA), de la Unidad Central de Ciberdelincuencia (UCC), de Guías Caninos y del Grupo Operativo de Intervenciones Técnicas (GOIT), que no participan en el registro como tal sino en el auxilio de determinadas tareas.*

*Resulta importante que todos los registros se practiquen en la medida de lo posible de forma simultánea y que, en el caso de ser necesario, se habilite para llevar a cabo dicha Diligencia en horario diurno y nocturno, y, en su caso, en la madrugada del día siguiente.*

*Se solicita que los mandamientos expedidos contengan la previsión de que la diligencia de entrada y registro se haga extensiva a los garajes, plazas privadas de aparcamiento (incluidos los vehículos estacionados en las mismas) y cualesquiera otras dependencias anexas a los domicilios, despachos profesionales o sedes sociales, tales como sótanos, trasteros, cuartos de contadores, de calefacción o de archivo, azoteas, etc., así como*

*cualquier caja fuerte, cuarto blindado o similar que pudiera encontrarse en el interior de los inmuebles.*

*En el caso de los registros a practicar en el domicilio de personas jurídicas, se solicita que se habilite expresamente a la fuerza actuante para que proceda al desalojo de las personas que hubiera en su interior, procediendo a su aseguramiento al objeto de evitar la sustracción de documentos, efectos y datos que contengan los servidores y material informático, hasta que se persone la comisión judicial y tenga lugar el inicio de la práctica de la diligencia.*

*En línea con lo anterior, también se solicita que se autorice la incautación de las monedas virtuales (Bitcoins, Litecoins, etc...) que se encontrasen en los posibles monederos virtuales de los investigados, mediante su transferencia a un monedero virtual creado al efecto por los responsables de la Fuerza Actuante, o bien mediante el cambio de claves en las plataformas de intercambio de criptomonedas en las que tuviesen cuenta los investigados.*

*De acuerdo a la legislación vigente, se solicita que se inste a los responsables del departamento informático o similar de las personas jurídicas para que auxilien, de forma obligatoria, para la obtención de los almacenamientos masivos de información existentes en servidores electrónicos, donde se almacenen las comunicaciones telemáticas u otro tipo de archivos electrónicos.*

*Igualmente, se solicita autorización para realizar las operaciones técnicas necesarias sobre dichos activos, incluida su transferencia a direcciones de custodia controladas por las Fuerzas y Cuerpos de Seguridad del Estado en el marco del sistema institucional habilitado por la Secretaría de Estado de Seguridad.*

*A tal efecto, la custodia técnica de los criptoactivos podrá realizarse a través de la entidad Prosegur Custodia de Activos Digitales, en virtud del expediente de contratación X250210SSSDE de la Secretaría de Estado de Seguridad, destinado a la provisión de una plataforma tecnológica para la gestión y custodia de criptoactivos incautados en procedimientos judiciales. Dicho sistema actúa como soporte técnico de custodia, bajo control de la autoridad policial actuante y a disposición de la autoridad judicial competente, con sujeción a los mecanismos de autorización establecidos por la autoridad competente y a los procedimientos de control interno del custodio.*

*Las operaciones realizadas sobre los criptoactivos incautados quedarán debidamente documentadas mediante el correspondiente registro técnico de la transacción en la red blockchain y su reflejo en las diligencias policiales, oficios emitidos, informes técnicos asociados a la actuación y, en su caso, en la documentación emitida por el custodio técnico, garantizando en todo momento la adecuada conservación, trazabilidad e integridad de los activos durante la tramitación del procedimiento penal, así como su plena vinculación con la correspondiente autorización judicial.*



*Debido a la importancia que se ha evidenciado en la investigación de la utilización por parte de los investigados de comunicaciones a través de sus teléfonos móviles, siendo gran parte de gran INTERÉS para la Investigación y ante el riesgo evidente que puedan proceder a su destrucción o borrado, se solicita que se puedan realizar, en la medida de lo posible, los volcados in situ de los teléfonos usados por los investigados.*

*Del mismo modo se solicita para que se incluya expresamente el uso de la fuerza proporcionalmente necesaria para el acceso al interior de los inmuebles y cualesquiera dependencias interiores, recintos, o cajas de seguridad, cofres, armarios, muebles cerrados, puertas, etc. que pudieran encontrarse cerradas.*

*El objeto de las distintas diligencias de entrada y registro es intervenir cuantos efectos puedan servir como medio de prueba para acreditar la comisión o comprobación de los presuntos delitos investigados y, en concreto: documentos, cualquiera que sea el soporte en que se encuentre (ya sea papel o archivos informáticos o bases y servidores de datos, en cuyo caso se procederá al volcado de la información digital en los soportes necesarios), dinero en efectivo, ordenadores, memorias externas, CD's, DVD's, agendas electrónicas, teléfonos, tabletas, etc. En caso de que por causas técnicas no pueda efectuarse esa copia o volcado, se procederá al precinto de los soportes en que dicha información se encuentre, poniéndolos a disposición de esa Sección de Instrucción del Tribunal Central de Instancia para su posterior volcado.*

*Se solicita que se habilite expresamente a los funcionarios de Policía Judicial para que, en presencia del Letrado de la Administración de Justicia, puedan proceder a la apertura de documentos que contengan comunicaciones en soportes tanto físico, como son cartas de correo ordinario de todo tipo, como correos electrónicos u otro tipo de comunicaciones telemáticas, que se encuentren tanto en las clásicas CPU's como en terminales telefónicos con conexión de datos a Internet para examinar su contenido, y el de cualquier documento adjunto que contenga.*

*Todo ello independientemente de que se pueda hacer un volcado in situ de esa información, o clonado de los efectos informáticos, reflejando tal situación en el acta levantada por el Letrado de la Administración de Justicia.*

*Es factible que durante la práctica de las diligencias de entrada y registro, funcionarios de policía judicial pudieran constatar el uso de cuentas de correo electrónico, averiguando tanto el usuario como la contraseña de los mismos, que se encuentren tanto en las clásicas CPU's como en terminales telefónicos con conexión de datos a Internet, bien por cuestionamiento directo a los investigados, o por la utilización de herramientas informáticas, quedando perfectamente reflejado en el acta de la diligencia de Entrada y Registro que el Letrado de la Administración de Justicia levante de todo lo actuado al respecto.*

*Dichas direcciones de correo electrónico pudieran estar gestionadas/administradas por las varias mercantiles/el ISP-Proveedor de servicios de Internet-, las cuales poseen en sus archivos históricos (Log) los datos aportados en su generación, especialmente la dirección IP de creación y de último acceso, dirección de correo alternativa y forma de pago (en su caso). Igualmente podría contar con mensajes almacenados por los distintos usuarios, por todo lo cual y como única vía de investigación se solicita que haga constar que los funcionarios policiales, puedan acceder a esas cuentas de correo, realizar cuantos cambios sean necesarios en las mismas para asegurar que no se altere su contenido, como son el cambio de la contraseña, de las preguntas de recuperación de la misma, y de cuentas de correo alternativas si las hubiere, o de cualquier otra medida de seguridad establecida por el usuario.*

*Se solicita que, en relación con aquellos dispositivos informáticos que se puedan localizar, al objeto de preservar la información volátil que éstos puedan almacenar y que puede ser crucial para la posterior elaboración de informes técnico-policiales, se realice un análisis técnico del sistema informático localizado durante el registro, si resulta viable técnicamente. Asimismo, como quiera que los sistemas informáticos sean susceptibles de almacenar correos electrónicos, se autorice la realización del visionado y volcado de las cuentas de correo electrónico que se encuentren en los equipos y que, en el transcurso de la diligencia de entrada y registro, se consideren de interés para la investigación.*

*Asimismo, que se realice copia de las bases de datos y demás sistemas informáticos incautados, cualquiera que sea el soporte en que se encuentran (servidores de datos, ordenadores personales, memorias externas, CD's, DVD's, PDA, teléfonos, etc.). En el supuesto de que por dificultades técnicas no sea posible fraccionar la información que se encuentre en los soportes electrónicos o informáticos, se proceda a su volcado completo, sin perjuicio de la destrucción de aquella información que no sea conducente al objeto de las presentes Diligencias Previas.*

*En el caso de que no sea posible, por motivos técnicos, el volcado, por estar gestionada la información por un servidor externo, que se solicite a la empresa gestora de esta información para que facilite los datos, bien ese mismo día o bien en días posteriores.*

*Se solicita que se autorice el uso de elementos o dispositivos gráficos de captación de imágenes y sonido, con la finalidad de tener un mejor conocimiento del resultado de la diligencia de entrada y registro.*

*Se significa que no todos los registros se practicarán en domicilios localizados en el partido judicial de Madrid, por lo que será necesario remitir Exhorto Judicial a las Secciones de Instrucción en funciones de Guardia pertinentes.*

Los documentos y efectos intervenidos en los registros serán objeto del correspondiente estudio y análisis por parte de funcionarios adscritos a la Brigada Central de Investigación de Blanqueo de Capitales y Anticorrupción de la UDEF CENTRAL, de cuyo resultado se dará oportuna cuenta en informes posteriores, por lo que se solicita de esa Sección de Instrucción del Tribunal Central de Instancia que permita el traslado de todos los documentos y efectos a las dependencias de la UDEF para dicho análisis, quedando, no obstante, todo lo intervenido a disposición de Su Autoridad.

- II. La expedición de mandamiento para que proceda a la incautación de los terminales móviles y los dispositivos electrónicos de **María Gertrudis Alcázar Jiménez**. Además, los sistemas informáticos o telefónicos (smartphone, tablets, pendrive, ordenadores portátiles) son susceptibles de almacenar, no sólo mensajes de texto y correos electrónicos, sino también otros generados por aplicaciones de comunicaciones tipo WhatsApp, cuyo acceso, visionado y copiado, se halla protegido por los derechos fundamentales del secreto de las comunicaciones e intimidad, se solicita, **AUTORIZACIÓN JUDICIAL PARA EL ACCESO, VISIONADO Y COPIADO-VOLCADO**, al objeto de identificar aquellas relacionadas con los hechos investigados, así como, el listado o agenda de contactos que figuren almacenados en las cuentas de correo electrónico, registro de llamadas, memoria del teléfono, aplicaciones de comunicación o mensajería instantánea, mensajes de texto.

**QUINTO: Traslado al Ministerio Fiscal.**

Conferido que ha sido traslado de dicha solicitud al Ministerio Fiscal por el mismo se ha presentado informe de fecha 18.05.2026 en sentido favorable a las diligencias interesadas, a excepción de la entrada y registro en el domicilio particular de José Luis Rodríguez Zapatero.

**FUNDAMENTOS DE DERECHO**

**PRIMERO. Hechos investigados.**

Las diligencias de investigación practicadas hasta la fecha, conforme al análisis seguidamente realizado, permiten afirmar la existencia de una estructura organizada y estable, dirigida por José Luis Rodríguez Zapatero, orientada al ejercicio ilícito de influencias ante autoridades nacionales y extranjeras, así como a la obtención de resoluciones administrativas y ventajas económicas en favor de terceros. Esta red se articula mediante un entramado societario complejo, nutrido de sociedades instrumentales carentes de actividad real, y mediante un núcleo operativo personal que ejecuta las instrucciones del líder y canaliza los beneficios obtenidos.

En el vértice de la estructura se sitúa José Luis Rodríguez Zapatero, quien ejerce el liderazgo estratégico y mantiene los contactos institucionales y empresariales de alto nivel. Desde su oficina de Ferraz –centro de coordinación de la red– se imparten instrucciones, se elaboran documentos, se gestionan comunicaciones sensibles y se articula la operativa financiera y societaria. A su alrededor actúan colaboradores de confianza, entre ellos Julio Martínez Martínez, responsable



de la captación de clientes y de la gestión operativa de los encargos; María Getrudis Alcázar, encargada de la elaboración y cobertura formal de documentación; y Cristóbal Cano, gestor del entramado societario y de la facturación ad hoc.

La red se apoya en diversas sociedades que cumplen funciones diferenciadas dentro del esquema delictivo:

- **Análisis Relevante**, que emerge en la investigación como una pieza instrumental dentro de una estructura financiera diseñada para canalizar fondos procedentes de varias sociedades –principalmente Plus Ultra, pero también Sofgestor, Grupo Aldesa e Inteligencia Prospectiva–, hacia personas del entorno de la red organizada, especialmente José Luis Rodríguez Zapatero y Whathefav. Su actividad no responde a una lógica empresarial autónoma, sino a un patrón de recepción y redistribución de recursos que coincide temporalmente con gestiones dirigidas a influir en la concesión de ayudas públicas. En conjunto, la intervención de Análisis Relevante revela una operativa financiera diseñada para simular servicios de asesoramiento, generar contratos y facturas que otorgaran apariencia de legalidad a los pagos, y canalizar fondos procedentes de sociedades con intereses en la obtención de ayudas públicas hacia miembros de la red. La coincidencia temporal entre los hitos administrativos, las comunicaciones intervenidas, los contratos suscritos y los flujos económicos recibidos y remitidos por Análisis Relevante constituye un conjunto de indicios sólidos que apuntan a su papel como pieza instrumental en la estructura delictiva.
- **Whathefav SL**, en la que aparecen como administradoras formales las hijas de José Luis Rodríguez Zapatero, actúa como sociedad finalista, recibiendo fondos de clientes y de otras sociedades instrumentales, generando facturación genérica y redistribuyendo pagos hacia el entorno de José Luis Rodríguez Zapatero.
- **Sofgestor SL**, controlada por Carlos Alberto Parra Delgado, funciona como vehículo de canalización de fondos, justificando pagos mediante contratos de asesoría internacional intercambiables y carentes de contenido real.
- **Inteligencia Prospetiva SL**, administrada por los hermanos Domingo Arnaldo Amaro Chacón y Guillermo Alfredo Amaro Chacón, constituye un punto de entrada de fondos extranjeros, simulados como ampliaciones de capital, que posteriormente se redistribuyen hacia Análisis Relevante, Whathefav y Gate Center mediante contratos ficticios.
- **Caletón Consultores SL**, controlada de facto por Santiago Fernández Lena pese a carecer de vinculación formal, opera como sociedad instrumental utilizada para canalizar fondos de Plus Ultra hacia sociedades del entorno de Julio mediante facturación simulada y contratos ad hoc.

- **lot Domotic Europe**, que desempeña un papel esencial dentro del circuito de circulación de fondos investigado, actuando como receptora final de los mismos y como instrumento para la formalización aparente de operaciones carentes de causa económica real, contribuyendo de este modo a la opacidad y desdibujamiento del origen y destino efectivo de los fondos procedentes de Plus Ultra.
- **Voli Analítica**, que aparece con un papel relevante tanto en la canalización directa de fondos procedentes de Plus Ultra como en su circulación indirecta a través de sociedades interpuestas, así como en la generación de cobertura formal mediante facturación cuya correspondencia con una actividad real resulta, cuando menos, cuestionable. Su actuación presenta características coincidentes con las del resto de sociedades integradas en el entramado, tales como la ausencia de medios personales, la falta de correspondencia plena entre facturación y cobros, la debilidad o inexistencia de soporte contractual en determinados casos, y la participación de terceros en la gestión efectiva de las relaciones económicas. Voli Analítica no operaba como una entidad independiente en el tráfico mercantil, sino como una pieza más dentro de un esquema organizado de circulación de fondos, actuando tanto como receptora directa de pagos de Plus Ultra como destinataria de fondos canalizados a través de sociedades interpuestas, contribuyendo mediante la emisión de facturación a dotar de apariencia de legalidad a operaciones cuya causa económica no ha sido suficientemente acreditada. Por tanto, desempeña un papel relevante en el entramado investigado, sirviendo como instrumento para la recepción y redistribución de fondos y para la formalización aparente de operaciones económicas, en un contexto que presenta múltiples indicios de simulación y de utilización instrumental de las estructuras societarias con fines de opacidad financiera.
- **Idella Consulenza Strategica SL**, representada por Julio Martínez Martínez, desempeña un papel central en la estructura analizada, actuando como eje societario desde el cual se articulan las operaciones presuntamente destinadas a desviar al extranjero los fondos derivados del contrato suscrito con la aerolínea Plus Ultra. Su intervención se manifiesta en tres planos: como beneficiaria del contrato con Plus Ultra que generaría un ingreso de 530.000 euros; como sociedad matriz de las entidades creadas en Dubái, cuya titularidad íntegra ostentaría; y como pieza instrumental para desviar al extranjero los fondos derivados del contrato, evitando su percepción en España mediante el uso de sociedades radicadas en la zona franca de Dubái. La secuencia temporal –contrato con Plus Ultra, reunión para constituir la filial y posterior elaboración del plan de negocio–, apunta a que Idella Consulenza Strategica habría sido utilizada como vehículo central para articular una estructura destinada a ocultar o desplazar el eventual pago pactado con Plus Ultra hacia cuentas bancarias en territorio extranjero.



- **Afitta SL**, aparece en posición de ajenidad respecto de la operativa económica real, limitándose a actuar como titular meramente formal en determinadas operaciones, sin participación efectiva en la toma de decisiones. Ello permite inferir que se habría procedido a la elaboración de facturas mediante la adaptación de fechas y conceptos, con la finalidad de otorgar soporte documental y cobertura formal a los pagos y facilitar la canalización de los fondos.

La operativa de la red presenta rasgos comunes: (i) creación de documentación ficticia (contratos, facturas, informes), (ii) coordinación digital constante mediante correos electrónicos, mensajería y archivos compartidos, (iii) canalización de fondos a través de sociedades sin actividad real, (iv) ocultación deliberada de la documentación contable y fiscal, (v) uso de administradores testaferros, e (vi) intervención directa de José Luis Rodríguez Zapatero en operaciones internacionales de alto valor económico, como las relativas al petcoke, oro, compraventa de acciones o divisas.

Los indicios recabados muestran que los clientes de la red –entre ellos administradores de sociedades como Plus Ultra, Inteligencia Prospectiva o Sofgestor–, abonaban cantidades significativas por servicios de asesoría inexistentes, siendo los fondos posteriormente redistribuidos hacia el entorno de José Luis Rodríguez Zapatero y Julio Martínez Martínez. Las comunicaciones intervenidas revelan que la red actuaba tanto en España como en el extranjero, manteniendo contactos con autoridades y operadores económicos de Venezuela, China, Emiratos Árabes Unidos y otros países, con el objetivo de influir en decisiones administrativas o facilitar operaciones comerciales de gran escala.

En suma, la investigación ha permitido identificar una trama de tráfico de influencias dirigida por José Luis Rodríguez Zapatero, que utiliza sociedades instrumentales, documentación simulada y canales financieros opacos para ejercer influencias ilícitas, ocultar el origen y destino de los fondos y obtener beneficios económicos en favor de terceros y del propio entramado.

#### **1. Influencia en la concesión de ayuda pública a Plus Ultra Líneas Aéreas SA.**

La respuesta inicial del ordenamiento jurídico español ante la crisis sanitaria del Covid-19 se articuló mediante la aprobación del Real Decreto-ley 7.2020, de 12 de marzo, que introdujo las primeras medidas urgentes para mitigar su impacto económico, y del Real Decreto-ley 8.2020, de 17 de marzo, que amplió y reforzó dichas medidas con un conjunto de actuaciones extraordinarias de carácter económico y social.

El 23.03.2020, Rodolfo Reyes requiere la colaboración del Sr. Palomero para acceder a las ayudas públicas. Rodolfo Reyes le dice a Palomero que necesitan llegar a las ayudas y le pregunta qué se le ocurre a nivel político. Palomero le responde que cree que puede llegar a Ábalos (*Rodolfo Reyes: "Necesitamos llegar a las ayudas (...) A ver qué se te ocurre a nivel político. Donde tocar puertas". Palomero: "Tocamos a Abalos"*).

El 30.03.2020 Rodolfo Reyes manifiesta a Julio Martínez Sola posibles vías para obtener influencia y señala que una crisis equivale a una oportunidad, y este responde que el fin justifica los medios. Luego, Rodolfo Reyes contacta con Ramón Gordils para sondear un posible acceso a Zapatero (Rodolfo Reyes: "Tú crees que podemos pedir ayuda a Zapatero... tema lobby político Plus Ultra Líneas Aereas. Ayudas publicas y/o financiamiento". Ramón Gordils: "vayan recorriendo la ruta formal. Y yo busco como llegarle a ZP". Por otra parte, Rodolfo transmite a Julio Martínez Sola la conversación con Gordils sobre obtener la ayuda de Zapatero, y Julio Martínez Sola admite la posibilidad de realizar pagos para ello. (Rodolfo Reyes: "Mira lo que me dice un amigo (...) Y yo busco como llegarle a zp (...)Tú crees que podemos pedir ayuda a Zapatero.. tema lobby político Plus Ultra Líneas Aereas. Ayudas publicas y/o financiamiento". Julio Martínez Sola: "Como dice un amigo, vamos a follar aunque tengamos que pagar un poquitin".

El 1.04.2020 Rodolfo Reyes envía a Palomero una noticia de prensa en la que el entonces ministro José Luis Ábalos aboga por un plan de recuperación para el sector aéreo. En las conversaciones se preguntan cómo y cuándo tocar al entonces ministro José Luis Ábalos.

El 06.04.2020 Rodolfo Reyes en la misma conversación con Palomero le indica que tiene que conseguir un puente para llegar a las ayudas.

El 28.04.2020 Rodolfo Reyes expresa a Julio Martínez Sola haber conseguido acceso a Zapatero y le requiere a Sola para que llame a Fajardo, el hombre de Zapatero en Venezuela (Rodolfo Reyes: "Acaba de hacerse el puente con ZP". Julio Martínez Sola: "Aunque sea pagando un poquitin". Rodolfo Reyes: "Manuel es la pieza de ZP en Venezuela. Escribele de parte de Ramón Gordils"

El 29.04.2020 Julio Martínez Sola escribe a Manuel Fajardo "Buenos días Manuel. Me pongo en contacto contigo de parte de Ramón Gordils. Únicamente, por favor, que me indiques a qué hora te puedo llamar. Un saludo. Julio Martínez. VP Plus Ultra Líneas Aéreas". Luego Julio Martínez Sola informa a Rodolfo Reyes que ha contactado con Fajardo, y, más tarde, le dice que acaba de hablar con Fajardo y que Zapatero le va a llamar (Julio Martínez Sola: "Acabo de hablar con Fajardo (...) Que me llama Zapatero".

El 30.04.2020 Julio Martínez Sola dice a Rodolfo Reyes que tiene que hablar con Fajardo y a continuación hablar con el propio Rodolfo, al que llama sin obtener respuesta inicialmente. (Julio Martínez Sola: "Llamaré al Fajardo y te cuento. Missed Voice Call. Cuando puedas". Luego Rodolfo Reyes manifiesta a RAMÓN Gordils que Julio Martínez Sola habló 11 minutos con Zapatero y requiere a Gordils para que le pregunte a Zapatero. Rodolfo Reyes: "Julio hablo con ZP. 11 min. Le explico todo (...) Luego cuando tu puedas, le preguntas". Ramón Gordils: "Tranquilo... Ya nos enteraremos"

El 04.05.2020, Palomero indica a Rodolfo Reyes que han hecho un acercamiento a la mano derecha del ministro (a Koldo García): "Rodo, hemos hecho un approach a la mano derecha del ministro". Rodolfo Reyes le contesta que a ver cómo se puede avanzar: "Excelente Miguel. Y que

tal. Como podemos avanzar?”. Palomero le indica a Rodolfo Reyes: *“Mañana llamaré al vicepresidente de Iberia que me cuente porque han seguido haciendo consejos por teléfono”*. Horas después y en la misma fecha, Rodolfo Reyes indica a Palomero que: *“Los ICO comienzan en la banca, están distribuyendo entre sus clientes que ya tienen créditos, temas reciprocidad. No ha nuevos clientes. Estamos intentando por varios bancos hasta la fecha, nada”*.

El 16.05.2020 Manuel Fajardo manifiesta a Julio Martínez Sola que *el amigo le pregunta cómo van los avales*. En la misma conversación, Julio Martínez Sola explica los distintos inconvenientes que están teniendo, ya que no se están concediendo líneas de crédito ICO y solicita la intervención de la red de influencias para impulsar la situación en la que se encuentra la aerolínea. Minutos después Manuel Fajardo le indica que *“se ponga en contacto con Julio Martínez Martínez”*, enviándole su número de teléfono y precisándole que *“él te va ayudando”*. Manuel Fajardo también detalla cómo se configura la red de influencia, indicando que el “equipo” está compuesto por *“el amigo”*, junto con Julio Martínez Martínez y el propio Manuel Aaron Fajardo García.

El 17.05.2020 Roberto Roselli Miele (director financiero de Plus Ultra) informa a Julio Martínez Martínez, a quien tiene registrado en su agenda telefónica como Julio Martínez (Fajardo), de los problemas económicos que presenta la aerolínea y comienza a hablar sobre la reestructuración de los contratos que tiene con los arrendadores financieros, que añadidos a otros problemas, han ocasionado que las necesidades de caja se cubran a corto plazo y que *“precisan de financiación por un importe de 15 millones de euros”*. Según indica, lo han solicitado a entidades financieras y no han obtenido respuesta. Efectivamente, según consta en la documentación aportada por la SEPI, Plus Ultra solicitó a diversas entidades financieras préstamos avalados por el Instituto de Crédito Oficial (ICO), sin que dichas operaciones llegaran a formalizarse al haber sido rechazadas por las citadas entidades financieras.

El 18.05.2020 Roberto Roselli manifiesta a Rodolfo Reyes no hablar directamente con Zapatero sino con su *“lacayo”*, Julio Martínez Martínez, y que este le habló a Julio Martínez Sola de la estructura mercantil (*“finance boutique”*) que habían montado, señalando Roselli que a través de esta cobrarían las mordidas (Rodolfo Reyes: *“Vas estar en la conversación con zapatero? Roberto Roselli: “No con el directo. Hablo con un lacallo (...) Pues ya le dijo a Julio que montaron su finance boutique. Así que por ahí vendrá la mordida”*

El 22.05.2020 Julio Martínez Sola comenta a Roberto Reyes que cuando pueda le llame, que ha recibido llamada de Julio Martínez Martínez (Julio Martínez Sola: *“Recibí llamada de Julio Martínez (Zapatero) Cuando estés con el café me llamas”*

El 25.05.2020, se crea el archivo intervenido en el equipo informático de Roberto Roselli Miele, consistente en carta dirigida al vicepresidente del Banco de Santander, en la que se indica que por instrucciones de José Luis Rodríguez Zapatero, solicitan su ayuda para la obtención de un crédito ICO para Plus Ultra Líneas Aéreas, cuyo contenido se reproduce a continuación:

PLUSULTRA

A la  
D. Juan Manuel Candaya  
Vicepresidente Banco Santander España

Muy sr nuestro:

Seguendo instrucciones del Presidente, D. José Luis Rodríguez Zapatero, nos ponemos en contacto con usted, solicitando su ayuda referente a la obtención de un crédito ICO para nuestra compañía.

Plus Ultra, trabaja entre otras entidades bancarias, con su banco. Hemos solicitado el mismo, a través de la sucursal Conda Puzalver 12, y la respuesta, aunque no definitiva, es que los créditos ICO no son suficientes por la gran demanda.

Con su permiso, le hago una pequeña descripción de nuestra compañía.

Plus Ultra Líneas Aéreas, nació operativamente hablando, en el mes de Julio de 2012. Somos una compañía nueva, con dos líneas de negocio bien definidas, nuestros vuelos regulares a Managua, Ecuador y París, con días frecuencias semanales y la línea ACMI, operando para las principales compañías aéreas Europeas. Permitimos información del alquilado "ACMI", es el alquiler de nuestra aeronaves con tripulación, seguro y mantenimiento a terceras compañías. Un ejemplo, los vuelos de Cubana de Aviación a Madrid, son operados con nuestras aeronaves, aunque con el código de Cubana.

Asimismo, debemos resaltar, que desde el cierre de fronteras, nuestra compañía está realizando numerosos vuelos a China para el transporte de material sanitario relacionado con el Covid-19.

Actualmente operamos cuatro aeronaves del modelo A340-300 & A340-600, de las cuales, una es en propiedad y tres en leasing operativo.

Actualmente tenemos una plantilla de 354 personas, y una facturación en el año 2019 de 94,5M€

Agradeciéndole de antemano su ayuda, nos ponemos a su disposición para facilitarle cuales documentación nos sea requerida.

A la espera de sus noticias, aprovechamos la presente para enviarle un cordial saludo y quedamos a su entera disposición.



D. Julio Martínez - Vicepresidente  
C. Roberto Roselli - Director Económico Financiero

El 26.05.2020 *Rodolfo Reyes* pregunta a *Roberto Roselli* cómo van las gestiones de Zapatero con el Banco Santander (en relación con la obtención de un crédito ICO) y Roselli contesta que se están moviendo, Rodolfo responde a su vez que ellos cobran si se mueven.

El 10.06.2020 *Rodolfo Reyes* pregunta a *Palomero* si hizo contacto con "el amigo del amigo" (Koldo - Ábalos) y Palomero dice que sí, que el día siguiente le cuenta.

El 16.06.2020 *Rodolfo Reyes* pregunta a *Roberto Roselli* si "la boutique financiera" puso un precio a sus servicios, a lo que Roselli responde que todavía no, pero que (Julio Martínez Martínez) habló de la "boutique" y que si sacan algo vale la pena pagar (*Rodolfo Reyes*: "La boutique financiera te hablo de costos?" *Roberto Roselli*: "Todavía no pero ya nos habló de ella jajajajaja. Pues si saca algo merece el pago").

El 03.07.2020 se crea el Fondo de Apoyo a la Solvencia de Empresas Estratégicas (FASEE), mediante Real Decreto-Ley 25.2020 de medidas urgentes para apoyar la reactivación económica y mantener el empleo, prestando apoyo temporal a empresas viables de sectores estratégicos para el tejido productivo y económico afectadas por la pandemia.



El 07.07.2020, Rodolfo Reyes indica a Palomero si puede reunirse con gente de Plus Ultra y este se brinda a prestarles ayuda: Rodolfo Reyes le indica que va a contactarle Roberto Roselli, director financiero de Plus Ultra, y le expone que necesitan acceder a instancias de alto nivel, que necesitan llegar al Ministro de Transportes José Luis Ábalos: *"Necesitamos llegar a Abalos" – "A su mano derecha"*. Palomero responde *"Vamos a intentarlo"*. Tras haberse producido la reunión con los directivos de Plus Ultra líneas aéreas SA, Julio Martínez Sola, Roberto Roselli y Alejandro Delgado, el día 08.07.2020 Palomero explica a Rodolfo Reyes, que va a reunirse con su contacto, al que denomina *"el amigo"* (Koldo García Izaguirre), para exponerle detalladamente la situación. Añade que también se va a producir una reunión con el secretario de Estado y que también le van a tocar.

El 08.07.2020. *Julio Martínez Sola* manifiesta a Rodolfo Reyes que informaron de todo a Palomero, que este ya conocía a Julio Martínez Martínez de trabajar con él anteriormente y que Palomero se va a encargar de contactar con el ministerio de Fomento. Minutos más tarde, Sola le dice a Rodolfo Reyes que ha recibido una llamada de la secretaria de PEDRO SAURA, de parte de Ábalos, emplazándoles para una reunión el 22.07.2020. Tras la reunión, Palomero manifiesta a Rodolfo Reyes que ha quedado con el amigo (KOLDO) para explicarle todo y que va a haber una reunión con el secretario de Estado. (*Rodolfo Reyes: "Saludos. Como vas? Como te fue con los chicos Plus (...)" Palomero: Mañana por la tarde he quedado con el amigo para explicarle todo. Va a haber una reunión con el secretario de estado"*).

El 11.07.2020, Palomero se disculpa con Rodolfo Reyes por no haberle informado con anterioridad y le comunica que se ha reunido con su contacto – *"hablé con el amigo"* - y que van a informar al entonces ministro de Transportes, José Luis Ábalos, la semana siguiente. Extraído del terminal telefónico de Julio Martínez Sola consta una captura de pantalla de una conversación mantenida entre un tercero y Fernando García Manso, en la que aparece se expresa haber *desayunado con unos amigos que les han conseguido una reunión con Pedro Saura*, secretario de Estado del Ministerio de Transportes, que tendría lugar el día 22.07.2020, a la que acudirán Julio Martínez Sola y Roberto Roselli.

El 14.07.2020 *Julio Martínez Sola* expresa a Rodolfo Reyes que Julio Martínez Martínez quiere verlos el día siguiente en relación con la reunión del 22.07.2020, después de un desayuno en el que le van a informar. Rodolfo Reyes reenvía el mensaje de 08.07.2020 con Palomero y Sola reenvía a su vez un mensaje de Palomero confirmando la reunión del día 22. Finalmente, Julio Martínez Sola reenvía más mensajes, interesándose por las personas del ministerio con los que se van a reunir.

El 15.07.2020 *Rodolfo Reyes y Julio Martínez Sola* hablan de la reunión que este ha mantenido con Julio Martínez Martínez.

El 21.07.2020 se aprueba un Acuerdo por el que se establece el funcionamiento del Fondo de apoyo a la solvencia de empresas estratégicas (FASEE), a propuesta de la vicepresidenta tercera y ministra de asuntos económicos y transformación digital, y de la ministra de hacienda.

El 22.07.2020 Raif El Argie reenvía a Rodolfo Reyes un mensaje firmado por Sola y Roselli, en el que se indica como fue con Pedro Saura y su jefe de gabinete, Francisco Ferrer. Que el papel del ministerio será hablar bien de las compañías optantes a la ayuda pública y que eso lo tienen asegurado. Rodolfo responde que sí, que detrás de esto está Zapatero. (Raif El Argie: "Acabamos de terminar la reunión con Pedro Saura y su jefe de gabinete, Francisco Ferrer. Reunión agradable, distendida. Lógicamente, se notaba que nos han recibido por "altas" recomendaciones (...) Transportes no decide las compañías que se pueden acoger a la ayuda, la SEPI creará un consejo económico para valorar y decidir, las solicitudes. El papel del ministerio, será únicamente, "hablar" bien de las compañías, que en nuestro caso lo tenemos asegurado. Abraza. Roberto&Julio" Rodolfo Reyes: "Sí bro. Nuestro pana zapatero detrás".

El 23.07.2020, fue aprobado, mediante resolución del Consejo de Ministros del Gobierno de España, el Fondo de Apoyo a la Solvencia de Empresas Estratégicas (FASEE), gestionado por la Sociedad Estatal de Participaciones Industriales (SEPI) adscrita al Ministerio de Hacienda y Función Pública.

El 24.07.2020 se publicó en el BOE la Orden PCM.679.2020, donde se detalla el funcionamiento del FASEE y se establecen los criterios de elegibilidad establecidos para las empresas beneficiarias.

El 30.07.2020 se suscribe un contrato de prestación de servicios de asesoramiento suscrito entre Análisis Relevante SL, representada por Julio Martínez Martínez y Plus Ultra Líneas Aéreas SA, representada por Julio Martínez Sola, que fue intervenido en el registro verificado en la sede social de Plus Ultra. El contrato, tiene una duración de 12 meses y como remuneración se estipulan pagos por un importe de 5.000 euros más IVA, haciendo un total de 72.600 euros y, iniciándose la relación mercantil entre Plus Ultra y el entorno societario de Julio Martínez Martínez. El objeto del contrato es la entrega de un informe mensual sobre la situación política, económica y social en el mundo, en especial España y Latinoamérica, incluyendo principales sectores innovadores y tendencias. Asesoramiento continuado, mediante informes específicos, sobre países, organizaciones internacionales y sus políticas, objeto de interés para el Cliente. Asesoramiento continuado para la preparación de discursos y presentaciones, iniciativas, seminarios u otros servicios

El 20.08.2020 Plus Ultra obtiene un certificado de estar al corriente de deuda con la Tesorería General de la Seguridad Social, a pesar de que, en la información obtenida a tenor de requerimiento judicial dirigido a la TGSS, esta informa de la existencia de una deuda.

El 20.08.2020 Roberto Roselli Miele indica a Julio Martínez Martínez, que mañana le envían propuesta, y al siguiente día le expresa que ha sido enviado el Plan de viabilidad.

El 21.08.2020 en una conversación grupal entre Rodolfo Reyes, Roberto Roselli, Alejandro Delgado Crego y Raif El Argie, Roselli manifiesta que tiene que llamar al amigo de Zapatero, que tiene la propuesta de Indra por 44.000 euros en cuatro semanas, adjuntando la misma. Rodolfo responde que lo pagan si les dan la ayuda y Roselli que no pueden esperar cuatro semanas. Rodolfo dice que hay que hablar con Julio Martínez Martínez. Roselli insiste en que (el equipo de Zapatero) tiene que mover el expediente en la SEPI. Rodolfo añade que si lo aprueban le regalan los 44.000 euros y hacen un contrato vitalicio con Indra. Crego insiste en que pagan cuando llegue la ayuda. La propuesta de Indra es a través de Minsait (Indra Business Consulting) cuyo objeto es "revisar y completar la versión actual del Plan de Viabilidad de Plus Ultra"; con unos honorarios de 10.900 euros más IVA por semana de trabajo, estimándose que el presupuesto total oscilaría entre los 21.800 euros y 43.600 euros. (Roberto Roselli: "Ahora tengo que llamar al amigo del zapa. Tengo la propuesta de Indra 4 semanas 44k". Rodolfo Reyes: "Se los pagaremos si nos dan la ayuda". Roberto Roselli: "Minsait - Propuesta Plus Ultra - Servicios de Consultoría.pdf. Si pero no podemos esperar 4 semanas a meter los papeles". Rodolfo Reyes: "No podemos. Tenemos que hablar con el tocaya. Primero nos dice que no peguemos por ese informe y ahora nos lanza a Indra". Roberto Roselli: "A las 19.30 vamos a hablar con él. Y se lo vamos a decir claro. Que si quiere comer que nos mueva el expediente dentro de la sepi y ahí sí". Rodolfo Reyes: "Y mucho más caro que PWC (...) Que lo aprueben y le regalamos los 44k. Hacemos un contrato vitalicio con Indra. Pero después de que tengas los reales". Alejandro Delgado Crego: "Correcto una vez que llegue la ayuda le pagamos (...) Es que él para 60 más 35 PWC más 44 este ahora y sin seguridad. Si asegura le damos el doble cuando caiga el dinero".

El 25.08.2020 Rodolfo Reyes pregunta a Roberto Roselli por las gestiones de Julio Martínez Martínez, respondiendo que descarta la opción de Indra, que Julio Martínez Martínez envió el borrador a un tal Miguel, pero que no habría realizado más gestiones. Continúa Roselli señalando que le dijeron a Julio Martínez Martínez que ellos no tienen inconveniente en pagar al que "mueva el hilo" y que captó el mensaje.

El 28.08.2020, en la conversación mantenida en un chat grupal denominado "PU", Roberto Roselli aporta una propuesta de prestación de servicios realizada por PwC, en la que ofrecen su asistencia técnica respecto del procedimiento de tramitación y obtención de la ayuda pública. En este chat grupal Roberto Roselli expresa "Hola Julio, esta es una propuesta de PwC para acompañar nuestro proyecto durante las conversaciones con la sepi. Hablan de fee de éxito de un 0.75%. Es decir, si logramos los 50m serían 375k más IVA."

El 01.09.2020 Plus Ultra presenta formalmente solicitud de la ayuda ante la SEPI, acompañada de un informe emitido por PwC. Horas más tarde Julio Martínez Martínez manifiesta a Roberto Roselli Miele que le ha facilitado su correo electrónico a "Cristóbal Cano Quiles (dir administración)". Posteriormente, Roberto Roselli le pregunta si este contacto "es de la SEPI?", a



lo que Julio Martínez Martínez, responde *"De mi empresa, para facturas. La sepi, próxima semana"*.

El 07.09.2020 se produce una reunión en el Ministerio de Trabajo entre José Luis Rodríguez Zapatero y el titular del ministerio de Inclusión, Seguridad Social y Migraciones en ese momento, José Luis Escrivá Belmonte, tal y como aparece en el mensaje remitido por el director de la Unidad de Emergencias, Coordinación y Gestión de Crisis del Ministerio de Transportes, Movilidad y Agenda Urbana remite el mensaje a Koldo García Izaguirre, expresando *"Está zapatero reunido ahora mismo con el ministro de inclusión y seguridad social en ministerio de trabajo"*. Mensaje que Koldo García Izaguirre y este a su vez lo remite a José Luis Ábalos Meco, entonces ministro de Transportes. Estos extremos así aparecen en el análisis realizado en los dispositivos intervenidos en el marco de las DP 65.2023 de la Plaza número 2 de la Sección de Instrucción del Tribunal Central de Instancia, tal y como consta en oficio de fecha 30.03.2026 remitido a dicho órgano judicial, así como del análisis de las evidencias extraídas de la agenda de Koldo García Izaguirre, en la que se agendó y confirmó la celebración de un almuerzo entre José Luis Ábalos y José Luis Rodríguez Zapatero.

El 10.09.2020 la SEPI realiza un requerimiento a Plus Ultra para que se realicen aclaraciones y subsanaciones respecto de la documentación para obtener la ayuda pública.

El 16.09.2020 Roberto Roselli remite a Rodolfo Reyes un audio en el que indica que el procedimiento se encuentra parado por la escasez de personal de la SEPI, que van a volver a llamar a Julio Martínez Martínez (*"al contacto"*) para conseguir una reunión y que no sabe si sería adecuado que alguien de arriba, o el mismo Zapatero, hable directamente con la SEPI (Roberto Roselli: *"Por cierto, pana, hoy, nada yo estaba en una reunión y Julio llamó al contacto y... macho... el tipo le dijo que la vaina estaba paradisíma porque la SEPI no tiene gente para ver expedientes y no lo han ni visto. Me preocupó la vaina, mañana vamos a hacer otra llamada con el tío y vamos a presionarle para que nos de una reunión al menos ahí dentro de la SEPI, lo que sea, pero no sé, no sé si será bueno que le hagan un toque técnico desde arriba o que Zapatero hable con alguien en la SEPI"*).

El 22.09.2020 Julio Martínez Sola manifiesta a Rodolfo Reyes que el día siguiente seguramente se verá con Julio Martínez Martínez y lo va a presionar para que él o Zapatero hablen con la SEPI y se comprometan a que la ayuda se va a conceder con seguridad y tras ello pueden buscar un banco para obtener un préstamo puente. Rodolfo dice que necesitan ese empujón (Julio Martínez Sola: *"Mañana a las 1200, casi con toda seguridad, me verá con el tocayo. Ya le estoy haciendo el tercer grado. Lo que quiero, es que hablé con la SEPI, él o Zapatero, y saquen aunque sea de palabra que nos conceden la ayuda con un 100% de seguridad. Con esa respuesta, que busquen un banco para el crédito puente. Claro"*). Rodolfo Reyes: *"Necesitamos ese empujón"*.

El 30.09.2020 Roberto Roselli indica a Rodolfo Reyes que el contacto (Julio Martínez Martínez) hablará el día siguiente con la SEPI y vuelven a hablar con él. Rodolfo responde que la clave son



los dos millones de euros. Transcurridos unos minutos Roselli dice haber recibido una llamada de la SEPI para informarles que la revisión había empezado y añade que cree que la llamada es a raíz de una carta (carta cuyos pormenores se desconocen).

El 07.10.2020. Roberto Roselli remite un audio a Santiago Fernández Lená en relación con las dudas suscitadas con el plan de viabilidad en AESA.

El 09.10.2020 la SEPI remite a Plus Ultra un requerimiento de subsanación adicional y aclaraciones.

El 26.10.2020. Plus Ultra responde al requerimiento y subsanación de información realizado por la SEPI.

El 04.11.2020 Roberto Roselli remite un audio a Rodolfo Reyes manifestándole que Julio Martínez Sola ha hablado con alguien de la SEPI, mientras "el contacto" (Julio Martínez Martínez) escuchaba la conversación "clandestinamente" (Roberto Roselli: "Acabo de hablar con el tipo de la SEPI. Estábamos Julio, yo y, de la otra línea, estaba también el contacto, clandestinamente ¿no?... y bueno en teoría, según la visión del contacto le pareció bastante positivo").

El 05.11.2020 tiene lugar un pago de Plus Ultra al entorno societario de Julio Martínez Martínez, concretamente a Análisis Relevante (6.050 euros), recibidos en la cuenta ES1821002764711301253060, justificado a través del mencionado contrato de prestación de servicios de asesoramiento de 30.07.2020, suscrito entre ambas sociedades.

El 21.11.2020 Julio Martínez Sola pregunta a Julio Martínez Martínez si ya sabe quién es el asesor que lleva su expediente.

El 23.11.2020 la SEPI realiza requerimiento de información Plus Ultra, expresamente respecto del montante del apoyo público requerido, las modalidades e importe, la remuneración del Estado y el plazo en el que se materializará el reembolso, con el correspondiente calendario de amortización de intereses.

El 24.11.2020 Julio Martínez Sola vuelve a preguntar a Julio Martínez Martínez, si ya sabe quién es el asesor que lleva su expediente.

El 30.11.2020 Roberto Roselli manda un audio a Rodolfo Reyes en el que le dice que seguirán haciendo "las colocaciones" y cancelando los intereses prioritariamente, pero que tendrán que hacerlo con más cuidado, debido al control de la SEPI (Roberto Roselli: "Sí, esa es la idea, seguimos haciendo las colocaciones y obviamente cancelando los intereses como prioritario y haciendo las colocaciones (...) aunque bueno estaremos un poco más vigilados con la SEPI, habrá que darle con más cuidado.")

El 02.12.2020 Plus Ultra presenta subsanación al defecto indicado concretando la ayuda pública temporal. José Ángel Partearroyo Martín, director de Participadas IV de la SEPI, participa a Roberto Roselli que ya se están contratando asesores y que empezarán en breve.



El 09.12.2020 la SEPI realiza requerimiento de información Plus Ultra. Se realiza el acto de apertura de sobres y se acuerda la adjudicación del contrato de asesoramiento legal a Daiwa Corporate Advisory y Deloitte Legal.

El 10.12.2021 se firman los acuerdos de adjudicación de los asesores, financiero y legal. La SEPI realiza un nuevo requerimiento de información a Plus Ultra. José Ángel Partearroyo Martín comunica a Roberto Roselli que no han recibido los requisitos de información que previamente le habían solicitado, a lo este que responde que llegarán ese día.

El 11.12.2020 Plus Ultra responde al requerimiento realizado por la SEPI.

El 14.12.2020 la SEPI realiza un nuevo requerimiento de información.

El 16.12.2020 se formalizan los contratos adjudicados por la SEPI a los asesores financiero y jurídico respectivamente Daiwa Corporate Advisory y Deloitte Legal.

El 17.12.2020 Roberto Roselli remite un audio a Rodolfo Reyes con comentarios de la SEPI respecto a los préstamos de Panacorp y la respuesta que él le va a dar al respecto. Finaliza diciendo que redactarán unos documentos, haciendo referencia a que se trata de "maquillaje" y que ya verán cómo pueden mover el dinero. (Roberto Roselli: "Mira tipo por cierto dos cositas de la SEPI con respecto a lo de Panacorp. Los tipos están diciendo si hay posibilidad de que el participativo se quede durante los 5 años, yo voy a decir que sí. Preguntaron sobre que va a pasar con los fondos retenidos, yo les voy a decir que siguen retenidos, porque eso fue un cambio de garantía de dos aviones a eso y no lo podemos tocar. También preguntaron sobre los intereses y tal y pues bueno yo si les voy a decir que los intereses se calculan sobre, digamos, el saldo neto. Les voy a decir que nosotros hemos llegado a un acuerdo con Panacorp, el saldo que tenemos ahí congelado genera un rendimiento similar a lo que yo pago de intereses (...) estamos redactando unos documentos, se los mandaré al Alcides, te copio a ti, pero bueno, sabes, un poco más de maquillaje en cuanto a eso y ya como dijimos la otra vez, después ya durante el tiempo mandaremos y veremos cómo podemos hacer para ir moviendo dinero").

El 22.12.2020 Plus Ultra responde al requerimiento realizado por la SEPI y remite formalmente información adicional y aclaraciones en relación con el Plan de Viabilidad; la situación del ERTE; los estados financieros de Plus Ultra; y el préstamo participativo de Panacorp Casa de Valores. Roberto Roselli comunica a José Ángel Partearroyo Martín, que van a presentar información actualizada en la SEPI y que esa semana hablarán con el asesor.

El 31.12.202, en el desarrollo de la conversación Felipe Baca encarga a Palomero la realización de dos pagos, uno por un importe de 3.000 euros a "Alejandra", aportando en la propia conversación como contacto el número de teléfono con prefijo venezolano y otro por un importe de 2.000 euros a "Jessica", remitiendo la captura de pantalla de un contacto telefónico donde consta el nombre "Jess" con un número de teléfono español. Como titular del número de teléfono español.

consta Jessica Rodríguez García, conocida públicamente por su vinculación con José Luis Ábalos Meco.

El 05.01.2021 Roberto Roselli informa a José Ángel Partearroyo de una reunión con los asesores financieros, y le traslada la importancia de los tiempos y la posibilidad de acelerar.

El 08.01.2021 Rodolfo Reyes comunica a Palomero haber recibido una llamada de Julio Martínez Martínez y comenta la posibilidad de que se reúnan todos. Rodolfo añade que ha comido con Julio Martínez Martínez y con Julio Martínez Sola esta semana. En la misma conversación hablan sobre la entrega de 20.000 euros en efectivo por parte de Palomero a Rodolfo Reyes por indicaciones de Felipe Baca. Estos fondos no tendrían como destinatario final a Rodolfo Reyes, según manifiesta el propio Rodolfo, sino un tercero, sin que del contenido del chat se pueda determinar quién sería. Tanto esta entrega, como la de los 3.000 euros a Alejandra y los 2.000 euros a Jessica Rodríguez se dilató en el tiempo debido al temporal "Filomena", siendo finalmente realizadas los días 18, 19 y 20.01.2021.

El 13.01.2021 Roberto Roselli informa a Julio Martínez Martínez de la primera reunión formal con la SEPI y los asesores financieros, de que Partearroyo ha pedido a los asesores que aceleren el proceso y que le seguirá informando.

El 19.01.2021 se suscribe el contrato de prestación de servicios de asesoramiento y enfoque estratégico para la presentación, seguimiento y orientación de la solicitud de Ayuda al Fondo de Rescate para Empresas estratégicas gestionado por la SEPI, suscrito entre la sociedad Idella Consultoría Estratégica (Julio Martínez Martínez) y la sociedad Plus Ultra Líneas Aéreas (Julio Martínez Sola), estipulándose como remuneración el 1% más IVA del importe de la ayuda aprobada por el Fondo de Rescate (641.300 euros).

El 24.01.2021 *Rodolfo Reyes pregunta a Julio Martínez Sola* por Julio Martínez Martínez y responde que escucharon lo del Certificado de Operador Aéreo (AOC) y que Julio Martínez Martínez les informa de reunión con Ábalos para ese tema.

El 25.01.2021 tiene lugar una conversación del chat grupal Julio Martínez Sola, en el contexto de una próxima junta de accionistas de Plus Ultra, en la que aquel refiere que ha dado instrucciones a Antonio Caldeiro Téllez (administrador único de Alva Skies And Wings SL, sociedad que posee un porcentaje de 9,46% en Plus Ultra) para que se mantenga callado. Julio Martínez Sola pregunta si "el contrato del tocayo? Lo decimos?", en presunta referencia al contrato suscrito entre Plus Ultra e Idella, y Roberto Roselli responde que no.

El 03.02.2021 *Rodolfo Reyes pregunta a Roberto Roselli* cómo va el tema de la SEPI, y este dice que va por buen camino y que la celebración será buena.

El 06.02.2021 *Rodolfo Reyes expresa a Julio Martínez Sola* que organice una comida con Camilo Ibrahim-Issa y Julio Martínez Martínez. Rodolfo le dice que Camilo estuvo con Zapatero y que hablaron sobre que todo iba bien (*Rodolfo Reyes: "Puedes organizar una comida con el tocayo, tu*

y Camilo. Camilo estuvo hoy con Zp. Le dijo que todo va viento en popa". Julio Martínez Sola: "Lo sabía. De hecho, me pregunto el tocayo (estaba con ZP) cuánto tenía Camilio en Plus").

El 17.02.2021 Roberto Roselli envía a Rodolfo Reyes una captura de pantalla de una conversación con Julio Martínez Martínez. En esa conversación, este último pregunta por la reunión con la SEPI. Roselli habla sobre el proceso e indica que ellos van a llegar listos al día 23, pero que no sabe si la SEPI llegará. Dice que sería bueno presionar y Julio Martínez Martínez dice que de acuerdo.

El 23.02.2021 Plus Ultra presentó escrito modificando la solicitud del desglose de los instrumentos de la ayuda: un préstamo participativo por importe de 34 millones de euros y un préstamo ordinario por importe de 19 millones de euros, adjuntando el plan de viabilidad y el plan de reembolso definitivo.

El 24.02.2021 se data el informe realizado por la Agencia Estatal de Seguridad Aérea (AESA), "Informe solicitado por SEPI sobre situación económica-financiera de Plus Ultra Líneas Aéreas, S.A."

El 26.02.2021 es la fecha del "Informe Legal, Fiscal y Laboral", emitido por el asesor jurídico Deloitte. Este día, Julio Martínez Martínez comunica a Camilo Ibrahim Issa, mediante un mensaje de texto, la obtención de la ayuda pública. Camilo Ibrahim le agradece la labor prestada. En ese momento ni siquiera se había celebrado la reunión del Consejo Gestor del FASEE, que se reunirá el día 2.03.2021, para adoptar la decisión, elevando la propuesta al Consejo de Ministros para su aprobación definitiva, en fecha 9.03.2021. Este día Julio Martínez Martínez felicita a Rodolfo por la obtención de la ayuda de la SEPI, y este agradece el apoyo y refiere la importancia de estar bien relacionado (Julio Martínez Martínez: "Mi mayor felicitación por haber conseguido el objetivo. Sin dudas, ha sido consecuencia del excepcional labor desarrollada Por el equipo de Plusultra. De esta excelente labor he sido informado y felicitado por la propia SEPI". Rodolfo Reyes: "Sin duda muchas gracias por el apoyo. Tiempo difíciles que solo se sortean con el apoyo de los amigos y de las buenas relaciones").

Conversación Julio Martínez Martínez y Camilo Ibrahim Issa. Julio Martínez Martínez felicita a Camilo por la obtención de la ayuda de la SEPI. Camilo le felicita a su vez, agradeciendo su asesoría y guía al equipo.

El 01.03.2021, Rodolfo Reyes pregunta a Roberto Roselli "Cuando ve nuestro tema el consejo superior de la sepi?" a lo que este indica que "Mañana".

El 02.03.2021 el Consejo Gestor del FASEE, eleva la propuesta para el apoyo financiero público con cargo al fondo de apoyo de la solvencia de las empresas estratégicas a favor de la sociedad Plus Ultra Líneas Aéreas SA –Expediente AFPT .2. Plus Ultra–. José Ángel Partearroyo (alto cargo de la SEPI) indica a Julio Martínez Sola que todo ha sido aprobado, y que queda condicionado al Consejo de Ministros, así como que nada de prensa hasta el Consejo de Ministros– que será en

fecha 9.03.2021-. Con igual fecha de 02.03.2021 *Julio Martínez Sola* envía a *Rodolfo Reyes* la imagen de la conversación con Partearroyo, y *Rodolfo* se felicita. Asimismo, este mismo día, en una conversación mantenida en el chat grupal denominado "PU", envían una fotografía tomada en una terraza de un restaurante, en la que participan *Julio Martínez Sola*, *Roberto Roselli* y *Julio Martínez Martínez*, manifestando este último, en relación con los gastos de la comida, que "*la SEPI no aprueba esos gastos*", a lo que *Roberto Roselli* contestó: "*tranquilo eso sale del 1%*". *Julio Martínez Martínez* concluye diciendo: "*entonces, aprobado*". Esta manifestación guarda perfecta correlación con el contrato suscrito entre Plus Ultra e Idella Consulenza Estratégica, esta última sociedad de *Julio Martínez Martínez*, por el que, si se lograra el otorgamiento la ayuda pública, se percibiría el 1% más IVA del importe de esta, a través de su sociedad.

El 03.03.2021, en conversación en el chat grupal, *Roberto Roselli* señala que *José Ángel Partearroyo* le ha indicado que hay que elevar a público los contratos, y que *Roberto Roselli* ha propuesto que, ya que los notarios no pueden cobrar, lo harán con el suyo.

El 04.03.2021 *Santiago Fernández Lena* comenta que *Deloitte* les ha felicitado por la comisión a éxito que van a obtener y que se ponen a su disposición.

El 09.03.2021 el Consejo de ministros autoriza al Consejo Gestor del Fondo de Apoyo a la Solvencia de Empresas Estratégicas la aprobación de la operación de respaldo público temporal solicitada por Plus Ultra Líneas Aéreas, por un importe de 53 millones de euros, que se canalizará a través de un préstamo participativo de 34 millones de euros y un préstamo ordinario de 19 millones de euros.

El 11.03.2021 la SEPI procede a la emisión de la certificación y notificación oficial de la resolución. *Rodolfo Reyes* pide a *Santiago Fernández Lena* que le acompañe a una comida con *Julio Martínez Martínez*, por si hablan de los honorarios, para tener la vía clara y cómo lo van a documentar. *Santiago Fernández Lena* cree que *Julio Martínez Martínez* puede mostrarse reticente en su presencia y que la vía está clara.

El 12.03.2021 se firman los contratos de financiación y se elevan a escritura pública, permitiendo la disposición inicial de fondos.

El 18.03.2021 se hizo efectiva la puesta a disposición del primer tramo de la ayuda pública de Plus Ultra, correspondiente al préstamo ordinario por importe de 19 millones de euros.

El 25.03.2021, *Julio Martínez Martínez* expresa a *Julio Martínez Sola*, que está "*en aeropuerto invitado a café por VP cuando estes en Caracas. Te llamo mañana Descansa*". *Julio Martínez Sola* pregunta si solo lo invita a café, respondiendo *Julio Martínez Martínez* que "*Según dividendos repartidos*".

El 01.04.2021, a tenor de la documentación obtenida en las diligencias de entrada y registro constan facturas expedidas por *Voli Analítica SL*, sociedad de *Julio Martínez Martínez*, a Plus Ultra, por un importe de 86.992,95 euros en el año 2021 (marco temporal de 01.04.2021 hasta el

22.12.2021. En el análisis de cuentas bancarias, constan pagos de Plus Ultra a Voli Análítica desde el 03.06.2021 al 09.09.2022.

El 14.04.2021 Roberto Roselli envía un archivo de audio a Julio Martínez Martínez en el que le expresa *"Mi querido y estimado gran amigo, que... me tienes abandonado... Claro, como ahora te la pasas en la república de nuestros amigos viajando en aviones privados ya un pobre como yo que sale vapuleado en las noticias ya ni quieres hablar ¿no? Yo lo que te quiero preguntar es si te hice algo para que mantengas ese bloqueo comunicacional conmigo ¿no? Porque me imagino que Julio que es tu consentido, a ese si ¿no?, Tu igual me puedes llamar para ver si estoy vivo, muerto, no sé, pero bueno, porque solo me llamas para cobrar ¿no? Ya lo tengo apuntado aquí, te estoy poniendo en la lista negra"*.

El 15.04.2021 Julio Martínez manifiesta a Rodolfo Reyes que le ha llamado Julio Martínez Martínez muy enfadado diciéndole que *"su jefe"* está a su vez muy enfadado por una entrevista que ha dado a los medios Roselli con motivo del rescate de la aerolínea, dado que a raíz de la entrevista habría salido algo.

El 18.04.2021 Rodolfo Reyes manifiesta a Santiago Fernández Lena que ha estado con Julio Martínez Martínez, el cual responde que este le ha pedido un contrato firmado y que si le parece bien a Rodolfo, lo trata el día siguiente con Roselli.

El 19.04.2021 Santiago Fernández Lena pide a Rodolfo Reyes acelerar la firma del contrato, ya que Julio Martínez Martínez insiste, argumentando que le día siguiente tiene una reunión y lo necesita. Santiago Fernández Lena añade que no han recibido el segundo tramo de la ayuda, y que podrían. Rodolfo Reyes expresa *"Enviado a tu email"* Correo electrónico remitido desde la dirección [rodolforeyes@gmail.com](mailto:rodolforeyes@gmail.com) a la dirección [santiago.fernandez@actlegal-da.com](mailto:santiago.fernandez@actlegal-da.com), adjuntando contrato de prestación de servicios (asesoramiento) de 01.04.2021 entre Análisis Relevante y Corpoestructura, rubricado por Rodolfo Reyes Rojas (en aquellos momentos administrador solidario de la mercantil), por un periodo de 40 meses y unos honorarios mensuales de 10.000 euros más IVA (484.000 euros).

El 10.08.2021 la SEPI completó el desembolso de la ayuda pública a Plus Ultra Líneas Aéreas mediante la entrega de los 34 millones de euros correspondientes al préstamo participativo.

El 17.08.2021 Julio Martínez Martínez remite a Rodolfo Reyes una noticia de prensa con el titular *"La SEPI pone a su director de negocios Julián Mateos al frente del fondo de rescate tras la polémica con Plus Ultra"*. Rodolfo Reyes pregunta si lo conoce y hace referencia a haber realizado un pago de 10.000, sin especificar divisa.

El 15.11.2021 en el chat grupal Julio Martínez Sola dice que le ha llamado José Ángel Partearroyo muy contento, que las alegaciones ya están en el Juzgado, que la Fiscalía pide el sobreseimiento y que saquen una nota de prensa al respecto.



## 2. Deuda de Plus Ultra con la Seguridad Social.

Entre los requisitos exigidos en el Real Decreto-ley 25.2020, de 3 de julio, de medidas urgentes para apoyar la reactivación económica y el empleo, para poder ser beneficiario de la ayuda pública se encontraba "Hallarse al corriente a 31 de diciembre de 2019 en el cumplimiento de las obligaciones tributarias o frente a la Seguridad Social impuestas por las disposiciones vigentes" (Anexo II, apartado 2 I).

Plus Ultra, a tenor de la documentación obtenida a través de los requerimientos de información a la SEPI, presentó la solicitud de acceso a la ayuda pública en fecha 1.09.2020, adjuntando dos certificados de estar al corriente en las obligaciones de seguridad social. El primero de ellos, firmado por el subdirector general adjunto, José Luis Encinás Prado, con fecha de expedición 20.08.2020, en el que se refleja que Plus Ultra *"No tiene pendiente de ingreso ninguna reclamación por deudas ya vencidas con la Seguridad Social"*. El segundo, firmado por Belén Fruiters Casado, jefa de Sección en la Subdirección Provincial de Gestión recaudatoria de la Dirección Provincial de la Tesorería General de la Seguridad Social de Madrid, emitido en fecha 20.08.2020, en el que se refleja que Plus Ultra, *"NO tiene pendiente de ingreso ninguna reclamación por deudas ya vencidas con la Seguridad Social"*, así como que, a fecha 31.12.2019, la empresa se encontraba al corriente en sus obligaciones con la Seguridad Social.

Sin embargo, Deloitte en el informe técnico elaborado por el asesor externo contratado por la SEPI para la concesión de la ayuda pública, y que figura fechado en 26.02.2021, se indicaba que Plus Ultra les había facilitado una resolución estimatoria, de fecha 05.10.2020, del aplazamiento de una deuda preexistente contraída con la TGSS. Esta deuda, ascendía a un importe de 451.954,79 euros y comprendía un periodo desde el mes de julio de 2017 hasta el mes de mayo de 2020. Concretamente, con fecha 30.08.2017 se solicitó un primer aplazamiento de la deuda relativa a septiembre de 2017, que ascendía a un total de 136.505,94 euros, que fue por la TGSS en fecha 19.09.2017; con fecha se solicitó la reconsideración del aplazamiento anterior con el objeto de incluir la deuda generada en el periodo de febrero de 2020, que ascendía a un importe de 237.084 euros y que fue concedida en fecha 23.04.2020, siendo la deuda total aplazada en ese momento de 308.475,51 euros; y con fecha 29.06.2020 se solicitó una segunda reconsideración del aplazamiento anterior, con el fin de incluir la deuda de mayo de 2020, que ascendía a un importe de 200.878,82 euros. En este caso, la TGSS concedió con fecha 5.10.2020 un nuevo aplazamiento que engloba las deudas del anterior (la deuda contraída por la Compañía durante el periodo comprendido entre el mes de julio de 2017 y mayo de 2020), cuyo importe ascendía a 451.954,79 euros.

En conversación mantenida el día 25.05.2020 entre Roberto Roselli y Juan Antonio Cáceres Rodríguez, director de Recursos Humanos en Plus Ultra Líneas Aéreas, aquel le pregunta a este si se puede aplazar el pago de la TGSS, lo que supondría solicitar *"una segunda reconsideración sin tener todavía aprobada la de marzo"*. Con respecto a *"la de marzo"* se refieren a la primera

reconsideración del aplazamiento solicitada en fecha 26.03.2020. Juan Antonio Cáceres le indica a Roberto Roselli que la TGSS *"nunca ha visto con buenos ojos varias reconsideraciones de deudas en el mismo año"* añadiendo *"Además del riesgo de no poder aplicar las exoneraciones"*.

### **3. Informe pericial judicialmente acordado sobre la concesión de la ayuda pública.**

Mediante auto de fecha 21.06.2021 el entonces Juzgado de Instrucción número 15 de Madrid acordó la práctica de informe pericial por especialista en dictámenes económicos financieros respecto a Plus Ultra *«en relación con la documentación que obra en el expediente remitido por el SEPI para la concesión de la ayuda, que le fue dada, y todo ello a los efectos de informar a este Órgano Instructor, si la compañía aérea Plus Ultra cumplía en el momento de la concesión de subvención pública la normativa aplicable que se contiene, por un lado en el R.D. Ley 25/2020 de 3 de julio de Medidas Urgentes para apoyar la reactivación económica y el empleo, por otro lado, la Orden PCM/67912020 de 23 de julio que publica el Acuerdo del Consejo de Ministros de 21 de julio de 2020 sobre el funcionamiento del Fondo de Apoyo a la solvencia de empresas estratégicas, y por último, el Reglamento de la Comisión 651/14 de 17 de junio que define "empresa en crisis", y la modificación de 8 de mayo de la Comisión en relación al "Modelo temporal relativo a las medidas de ayuda estatal destinadas a respaldar la economía en el contexto actual brote de Covid-19"»*. En este informe, elaborado por el perito Pedro Martín Molina, a modo de conclusión final, se expresa que la compañía Plus Ultra no cumpliría con la condición establecida, en la Orden PCM/679/2020, de 23 de julio, por la que se publica el Acuerdo del Consejo de Ministros de 21 de julio de 2020, referida a *«si la sociedad se encontraba, o no, en "situación de crisis" a fecha de 31 de diciembre de 2019, en los términos establecidos por el artículo 2 (18) del Reglamento de la Comisión (UE) n.º 651/2014, de 17 de junio, por el que se declaran determinadas categorías de ayuda compatibles con el mercado interior por aplicación de los artículos 107 y 108 del Tratado. Todo ello, en referencia a las advertencias indicadas en el presente informe pericial en relación, entre otras cuestiones, a la existencia de un préstamo participativo, no haber registrado provisiones derivadas de ciertas contingencias, cancelación de la deuda de los "bonistas" y la posibilidad de existencia de situación de insolvencia. Estos hechos, más los desarrollados en el presente informe pericial, sin perjuicio de las limitaciones al alcance existentes, suscitan dudas más que razonables sobre cuál era la situación patrimonial de la compañía a dicha fecha y, en consecuencia, sobre el cumplimiento de los condicionantes esenciales para la concesión de la ayuda pública»*.

De esta forma, aunque la ayuda se justificó alegando que la empresa era estratégica y que no estaba en crisis antes de la pandemia, el análisis pericial determinó que ya llevaba un año en causa de disolución, con insolvencia y sin liquidez suficiente para operar. Los informes presentados por los asesores de SEPI fueron redactados para justificar la concesión del rescate, pese a que Deloitte señalaba dudas sobre la capacidad de la aerolínea para seguir funcionando y advertían de problemas graves de caja. Para evitar que las cuentas reflejaran pérdidas que obligaran a la

disolución, la empresa habría recurrido a diversas herramientas contables: un supuesto préstamo participativo del grupo panameño Panacorp—que en realidad obligaba a inmovilizar fondos en un banco de Dominica—, provisiones ajustadas y un canje de bonistas mediante el embargo de un avión. Todo ello permitía maquillar la situación patrimonial y evitar que los fondos propios aparecieran en negativo. En este informe también se detectaron pagos cuantiosos tras el rescate a sociedades que no formaban parte de la operativa normal de la aerolínea, con transferencias relevantes a empresas que no figuraban en ejercicios anteriores y que no tenían relación directa con la actividad de Plus Ultra.

#### 4. Funcionamiento de la trama y articulación de las influencias.

Los directivos de Plus Ultra intentaron obtener la ayuda de 53 millones de euros concedida por la SEPI mediante mecanismos ajenos a los cauces legalmente establecidos, articulando para ello dos líneas de influencia diferenciadas, una a través de José Luis Ábados, y otra a través de José Luis Rodríguez Zapatero. Aunque ambas vías habrían operado de forma simultánea durante la investigación, finalmente fue la vía de José Luis Rodríguez Zapatero la que adquirió un papel predominante y permitió a Plus Ultra alcanzar los objetivos perseguidos.

En este contexto, el conjunto de indicios recabados pone de manifiesto la existencia de una red organizada dedicada al ejercicio de influencias, sustentada en los contactos de los que disponía José Luis Rodríguez Zapatero. Dicha red habría actuado en beneficio de terceros, siendo estos, en su condición de clientes, quienes abonaban determinadas cantidades a cambio de los servicios prestados.

Julio Martínez Martínez desempeñaría un papel relevante en distintos niveles: como interlocutor habitual de los clientes de la red; como receptor y ejecutor de instrucciones directas de José Luis Rodríguez Zapatero; y como responsable de un entramado societario destinado a canalizar los fondos percibidos de dichos clientes.

La transferencia de estos fondos al entorno societario se habría formalizado mediante contratos, generalmente de asesoría o consultoría, utilizados como mera justificación documental frente a terceros. El principal beneficiario final de los ingresos obtenidos sería José Luis Rodríguez Zapatero, así como la sociedad Whatthefav SL, cuyas administradoras y socias son sus hijas, recurriéndose nuevamente a contratos de similar naturaleza para justificar el trasvase de fondos.

La gestión cotidiana de la red correspondería a un tercer nivel jerárquico, integrado por María Gertrudis Alcázar Jiménez, secretaria de la oficina de José Luis Rodríguez Zapatero, quien ejecutaría directamente las órdenes impartidas por este. Por su parte, Cristóbal Cano Quiles, asumiría un rol equivalente al de María Gertrudis, actuando como gestor diario del entorno societario controlado por Julio Martínez Martínez, manteniendo además un contacto fluido con María Gertrudis.

Esta ilícita actividad es conducida por José Luis Rodríguez Zapatero, a través de la dirección de los clientes de Análisis Relevante, las instrucciones dictadas para la constitución de sociedades en el extranjero para presuntamente recibir pagos o las diferentes estrategias seguidas para tratar de desvincularse a de las actividades de la trama.

Los propios investigados se refieren como "equipo" y "boutique financiera" a este grupo constituido para llevar a cabo su actividad de tráfico de influencias. En este sentido, Manuel Fajardo, expresa que "en el equipo del amigo estamos él y yo", e indica "que ha firmado una alianza con una institución del estado para operar una planta empaquetadora" y que "generará para la boutique entre 6-10k mensuales". En sentido similar, Julio Martínez Martínez, en conversación con Domingo Amaro Chacón, cliente de estos servicios, le indica que no puede responderle pues se encuentra "en misión de Z".

Plus Ultra contactó con esta boutique para obtener financiación. Para su obtención su vicepresidente, Julio Martínez Sola, en conversación con Manuel Aaron Fajardo le manifiesta "Buenos días Manuel. Me pongo en contacto contigo de parte de Ramón Gordils". No obteniendo resultado esta vía se explora la obtención de un apoyo público temporal con cargo al Fondo de Apoyo a la Solvencia de Empresas Estratégicas (FASEE) a través de la red de influencias. El pago de estos ilícitos servicios son articulados bajo la apariencia formal de contratos de asesoría, tal y como se constata en una conversación entre Julio Martínez Martínez y Roberto Roselli, que erróneamente cree que la red de influencia le está proporcionando un contacto de la SEPI ("De la sepi?"), cuando en realidad se le está derivando a un tercero, Cristóbal Cano, al objeto de emitir facturación destinada a justificar determinados pagos ("De mi empresa, para facturas La sepi, próxima semana"). Tiempo después, Roberto Roselli, remite un archivo de audio a Julio Martínez Martínez expresando: "me tienes abandonado... Claro, como ahora te la pasas en la república de nuestros amigos viajando en aviones privados", y que: "solo me llamas para cobrar ¿no? Ya lo tengo apuntado aquí, te estoy poniendo en la lista negra".

Asimismo, Julio Martínez Martínez comunica, mediante un mensaje de texto, a Camilo Ibrahim Issa, la obtención la obtención de la ayuda pública, evidenciándose así un conocimiento del sentido de la resolución, expresando además "de esta excelente labor he sido informado y felicitado por la propia SEPI". Poco después, Camilo Ibrahim Issa agradece a Julio Martínez Martínez la labor prestada, manifestándole: "Por lo demás, las felicitaciones por la obtención del préstamo SEPI, sin duda son mutuas y el mayor agradecimiento a ti, tu asesoría y tu guía al equipo que sin duda se nutrió infinito para poder hacer la labor que han hecho". En el momento de esta comunicación ni siquiera se había celebrado la reunión del Consejo Gestor del FASEE, que se reunirá el día 2.03.2021 para adoptar la decisión que fue elevada al Consejo de Ministros para su aprobación definitiva, que tuvo lugar el 09.03.2021.

José Luis Rodríguez Zapatero dirige la trama organizada para el ejercicio de una ilícita actividad de tráfico de influencias, situándose Julio Martínez Martínez como titular de las sociedades que



se constituyen a efectos de encubrir los mecanismos reales de toma de decisiones, tal y como puede indiciariamente apreciarse a través de los siguientes hechos:

**a) Análisis Relevante SL.**

José Luis Rodríguez Zapatero da el visto bueno a un listado de receptores de los informes de asesoría emitidos por la mercantil Análisis Relevante, remitiendo dicho listado a Julio Martínez Martínez. En conversación de fecha 6.07.2021 José Luis Rodríguez Zapatero remite a Julio Martínez Martínez dos archivos de Excel en un breve espacio temporal, el primero denominado "LISTA AR OK.xlsx" y el segundo "direcciones email JM.xlsx". En ellos figura un listado de personas físicas y jurídicas con direcciones de correos electrónicos y cargos. Estos archivos no constituyen un simple listado, sino que reflejan una cierta planificación previa y sirven como herramienta logística.

De los correos electrónicos de octubre de 2022 extraídos del ordenador de Julio Martínez Martínez, aparece que los informes de la sociedad Análisis Relevante son inicialmente enviados por Sergio Sánchez a Laura Rodríguez, Fernando Castañeda, Víctor García, estos últimos con correo electrónico con dominio Whathefav, y a Julio Martínez Martínez. Una vez que Whathefav SL ha finalizado el proceso de maquetación del informe, este es enviado por esta sociedad a un listado de clientes o destinatarios del que ya disponían previamente y que, de forma posterior al envío, es remitido a Sergio Sánchez para su revisión, como se señala expresamente, por sí fuese necesario incluir a alguien más. Por tanto, los informes no son remitidos al listado de clientes o destinatarios por la empresa que encarga el trabajo, esto es, Análisis Relevante SL, sino que son distribuidos por la sociedad encargada de su maquetación, Whathefav SL.

En el listado de direcciones a las que se ha de remitir el informe figura un archivo adjunto al correo electrónico de 24.10.2022 "direcciones ok.xlsx". Se trata de un archivo Excel que, por su estructura y por las personas que incluye derivaría de los archivos denominados "LISTA AR OK.xlsx" y "direcciones email JM.xlsx", puesto que en los dos listados se dan numerosas coincidencias de nombres, a pesar de la diferencia temporal entre las comunicaciones (los envíos por WhatsApp son de julio de 2021 y los correos electrónicos son de octubre de 2022). Ambos archivos -"lista ar ok.xlsx" y "direcciones email JM.xlsx"-, fueron remitidos por José Luis Rodríguez Zapatero a Julio Martínez Martínez, y contienen los destinatarios que, a fecha de envío del fichero, son clientes de la mercantil Análisis Relevante SL, teniendo suscrito un contrato de asesoramiento por el que esta empresa debía remitirles mensualmente un informe, que se correspondería con el que distribuye Whathefav SL. Entre estos clientes se encuentran, entre otros: Alejandro Fernández (representante de Grupo Aldesa); Francisco Flores (relacionado posteriormente en este informe con Softgestor), y Domingo Amaro Chacón (Inteligencia Prospectiva - Alaska Limitada).



De esta manera, los informes mensuales elaborados por Análisis Relevante SL y distribuidos finalmente por Whathefav SL se estarían remitiendo tanto a clientes que abonon notables cifras por ellos, según el contrato del que se trate, como a otros destinatarios respecto de los cuales se desconoce el motivo por el que reciben la información y en qué medida se realiza el pago.

Cabe destacar la intervención en el ordenador de Julio Martínez Martínez de un contrato de prestación de servicios suscrito entre la mercantil Whathefav SL y la sociedad Análisis Relevante SL, fechado el 1.06.2020, que se encontraba alojado, cuyo objeto viene por constituido por *"el diseño, desarrollo y ejecución de un programa de marketing para promoción y posicionamiento en el mercado de la empresa y los productos y servicios por esta comercializados. Whathefav se compromete a suministrar datos y estadísticas de internet a AR conforme a las indicaciones que se establezcan. Whathefav facilitará con carácter discrecional y de manera puntual, previo aviso y sujeto a disponibilidad espacio en sus instalaciones para uso de Análisis Relevante, cuando estas sean requeridas por el cliente. Whathefav ayudará a la realización de eventos que celebre Análisis Relevante. Los costes en los que se incurra se facturarán de manera independiente."*; y de diversas facturas emitidas entre 2020 y 2024 por la sociedad Whathefav a la mercantil Análisis Relevante, en las que se consigna como concepto *"servicios agencia"*, sin figurar mayor detalle o concreción respecto de las prestaciones que se realizan.

Asimismo, las cuentas ES9201880051523000595034 y ES1821002764711301253060, tituladas por Análisis Relevante reflejan pagos a Whathefav SL entre el 09.06.2020 y el 02.12.2025, por importe de 239.755,01 euros.

Conforme a lo ya expuesto, los informes elaborados por Análisis Relevante, sociedad en la que participa como consultor José Luis Rodríguez Zapatero, no son remitidos a los clientes finales por la sociedad que los elaboró, sino por Whathefav SL, cuya labor, según se observa en la cadena de correos, consiste en la maquetación de unos informes que *a priori* ya estarían elaborados. Asimismo, tal y como se establece en el contrato de prestación de servicios, Whathefav SL tiene por objeto la promoción y posicionamiento de la imagen de Análisis Relevante SL en el mercado de empresa, finalidad que difícilmente podría alcanzar la propia mercantil, ya que ni tan siquiera interviene en la remisión de los informes a sus propios clientes. Por tanto, las tareas ejecutadas por Whathefav SL son labores de maquetación sobre informes ya elaborados.

Todo ello permite inferir que esta mercantil es utilizada para la articulación formal de una contraprestación económica.

José Luis Rodríguez Zapatero lleva a cabo participación activa y directa de en los canales de organización y comunicación interna de la sociedad Análisis Relevante SL, tal y como se constata a través de un chat grupal, denominado "AR", creado por Sergio Sánchez dos meses después de la constitución de la mercantil Análisis Relevante SL, en el que figuran como participantes Julio Martínez Martínez, Javier de PAZ, Silvia de Paz, José Luis Rodríguez Zapatero y Sergio Sánchez Benítez.

**b) Constitución de una sociedad en Dubái.**

La cadena de correos electrónicos intercambiados entre María Grestrudis Alcázar –secretaria de José Luis Rodríguez Zapatero–, y Cristóbal Cano –gestor del entorno societario de Julio Martínez Martínez–, pone de manifiesto que José Luis Rodríguez Zapatero y Julio Martínez Martínez mantuvieron un encuentro en el restaurante Portonovo. Al día siguiente Tomás Guerrero Blanco envía un correo electrónico a Julio Martínez Martínez detallándole la documentación necesaria para la constitución de una sociedad en Dubái, “según lo conversado ayer”. Asimismo, le pone en contacto con los responsables de la zona franca para que le orienten en el proceso, a fin de poder establecerse en el aeropuerto de Dubái, siendo preciso para ello cumplimentar una serie de documentos. En un breve lapso temporal, Tomás Guerrero Blanco remite un nuevo correo electrónico en el que concreta con mayor detalle aspectos tales como el posible nombre de la sociedad, la dirección de contacto, etc. Al final del mensaje, le pregunta si Manuel Martínez, hermano de Julio Martínez Martínez consta en la sociedad española Idella Consulenza Strategica SL. Tal y como se observa en el correo electrónico remitido por Cristóbal a Tomás, la sociedad finalmente radicada en Dubái se denomina Landside Dubai, Fzco y según consta estaría participada al 100% por la sociedad Idella Consulenza Strategica SL. A dicho correo se adjunta un formulario denominado “New Branch Resolution”, necesario para la apertura de una sucursal en Dubái de una sociedad extranjera.

En fecha 23.02.2021 Cristóbal Cano remite a Julio Martínez Martínez un correo electrónico con el asunto “copia contrato honorario SEPI”, que contiene el contrato suscrito el día 19.01.2021 entre Idella Consulenza Estratégica SL, representada por Julio Martínez Martínez y Plus Ultra Líneas Aéreas SA, representada por Julio Martínez Sola. La duración de este contrato su duración viene determinada por el tiempo que tarde en emitirse por la SEPI la resolución estimatoria o desestimatoria de la concesión de la ayuda a la aerolínea Plus Ultra, estipulándose como remuneración el 1% más IVA del importe de la ayuda aprobada por el Fondo de Rescate, esto es, 530.000 euros.

El 03.03.2021 Cristóbal Cano envía un correo electrónico a Julio Martínez Martínez, en el que se adjunta un documento denominado “Landside Middle East FZCO Business Plan”, que corresponde con un plan de negocio “para ofrecer servicios de consultoría profesional a empresas y organizaciones empresariales de países de habla hispana interesadas en tener presencia y/o hacer negocios en los Emiratos Árabes Unidos, así como a empresas de los EAU interesadas en expandir sus negocios en España y Latinoamérica”, con proyecta obtener al menos USD 3.000.000 en ganancias durante los próximos 5 años”. Además, se hace constar expresamente que disponen de clientes muy relevantes en España y en Latinoamérica.

De la cadena de correos electrónicos intercambiados se desprende que, a iniciativa del entorno de José Luis Rodríguez Zapatero, se concierta una reunión en un restaurante, realizándose finalmente una reserva para dos personas a nombre de Julio, cuya formalización corre a cargo de



un empleado de José Luis Rodríguez Zapatero. De ello se infiere que las instrucciones parten necesariamente de este último, quien promueve la reunión a la que debe acudir Julio.

Al día siguiente, Julio recibe un correo electrónico en el que se le detalla la documentación necesaria para la constitución de una sociedad en Dubái, solicitándosele su remisión. En dicho mensaje se indica asimismo que se le facilitará contacto con los responsables de la zona franca a fin de orientarle en el proceso de establecimiento y en la cumplimentación de la documentación pertinente.

En comunicaciones posteriores se concretan aspectos relativos a la estructura societaria proyectada. Finalmente, consta que la sociedad queda constituida, siendo participada al 100 % por la sociedad española Idella, adjuntándose la documentación necesaria para la apertura de una sucursal de sociedad extranjera en Dubái.

Días después se remite a Julio copia de un contrato suscrito entre, siendo el propio Julio Martínez Martínez quien representa a ambas sociedades. Dicho contrato reviste especial relevancia, al vincular su vigencia a la resolución que se emita respecto de la concesión de una ayuda solicitada, estableciendo como remuneración un 1 % más IVA del importe de la ayuda aprobada, lo que equivaldría a aproximadamente 930.000 euros. No consta, según informe de la AEAT de febrero de 2026, que se haya efectuado pago alguno en ejecución de dicho contrato.

Con posterioridad, se remite a Julio un plan de negocio destinado a la prestación de servicios de consultoría internacional, principalmente enfocados en relaciones empresariales entre países de habla hispana y los Emiratos Árabes Unidos. En el documento se prevén beneficios significativos en un horizonte temporal de cinco años y se afirma disponer de clientes relevantes en distintos países.

En definitiva, nos encontramos ante un contrato suscrito entre Plus Ultra e Idella el 19.01.2021, por el que Idella cobraría el 1% del rescate público, esto es, 530.000 euros; la celebración el día 26.01.2021 de una reunión organizada por José Luis Rodríguez Zapatero, a la que acudieron Julio Martínez Martínez y Tomás Guerrero Blanco, al objeto de constituir una sociedad filial al 100% de en Dubai, Landside Dubai Fzco; y un plan de negocios de fecha 03.03.2021 para la sociedad Landside Middle East Fzco, donde se prevén unas ganancias de tres millones de dólares en cinco años. Estos hechos permiten inferir de forma indiciaria la creación de una estructura societaria para recibir el pago acordado entre Plus Ultra e Idella en cuenta bancaria titulada por Landside en territorio extranjero.

**c) Actuaciones dirigidas a ocultar su integración en la trama.**

José Luis Rodríguez Zapatero y Julio Martínez Martínez adoptan conductas dirigidas a evitar que se establezca una vinculación directa con la actividad ilícita anteriormente descrita, como queda constatado a través de esta cadena de correos electrónicos, entre los asistentes de uno y otro. A estos efectos, no se hace constar la presencia de Julio Martínez Martínez en la Sala de Autoridades

del aeropuerto de Madrid – Barajas, tal y como indica Cristóbal Cano a María Gertrudis, expresando *"me indica Julio que saldrá junto al Presidente, pero que habitualmente no lo hacen constar. Espero haberme explicado"*.

Julio Martínez Martínez elimina de manera sistemática algunos de los mensajes que escribe a José Luis Rodríguez Zapatero, como se infiere de las conversaciones que se detallan a continuación. En este sentido, la conversación mantenida con Domingo Amaro Chacón, incluye menciones expresas como *"Presidente, le reporto las novedades"*, figurando tanto en la introducción del mensaje como en la finalización: *"Presidente, nos mantenemos atentos a sus indicaciones sobre este asunto"*. El contenido del mensaje, independientemente de las referencias de *"Presidente"*, trasciende de lo meramente empresarial ya que refleja la reseña de acuerdos, decisiones, compromisos de responsabilidad. En esta conversación, poco después, Domingo Amaro Chacón explica los negocios y reenvía un mensaje de otro chat, incorporándolo a la conversación y expresándose en los mismos términos: *"Estamos totalmente de acuerdo Presidente"*.

Otro tanto ocurre en las conversaciones, mantenidas entre Julio Martínez Martínez y Eudoro Antonio González Dellán, este último se expresa en los mismos términos. En fecha 14.03.2023 los mensajes que irían destinados a José Luis Rodríguez Zapatero, indicándose a su inicio *"Buenos días Presidente. Saludos"*. El mensaje continúa y explica que Ocariz (indiciariamente Eduardo Ocariz Guerra) está en Caracas y que ha ido a visitar a Edmundo (indiciariamente Edmundo González Urrutía, como se deduce por las iniciales expuestas, EGU), detallándole *"Se ha ido a casa de Edmundo a visitarle y a informarle que estaba en Venezuela como vuestro representante"*. A continuación, precisa: *"Le dejo esto para su conocimiento."*

De igual forma, el 16.07.2024, tiene lugar una conversación entre Julio Martínez Martínez y Eudoro Antonio González Dellán, que reenvía un mensaje en la que refiere que *"Ocariz es un osado, con dosis de ansiedad"* y se detalla: *"aclarele a Edmundo que el mensaje a Ocariz ha sido que la interlocución corresponde a Aveledo y a usted."* - *"En fin, a ver si así me le quito de encima..."* *"Me alegro de esa relación con Delcy"* Finalmente, Eudoro González, añade: *"Respuesta de Z"*.

**d) Funcionamiento operativo de la trama.**

Del contenido de los correos electrónicos intervenidos a Julio Martínez Martínez se desprende que José Luis Rodríguez Zapatero, remite gestiones y directrices a través de dos empleadas administrativas, María Gertrudis Alcázar Jiménez y Judith Laure Wells Sutton, que dan cobertura formal y documental a su ilícita actividad, desde la oficina ubicada en la calle Ferraz número 35, piso 1º Izquierda, Madrid. Estas directrices las ejecuta Cristóbal Cano Quiñes, que actúa como director de administración para Julio Martínez Martínez en el marco de la estructura societaria investigada.

Así, María Gertrudis pregunta a Cristóbal Cano respecto de la emisión de una factura por un importe de 20.000 euros, y plantea la posibilidad de emitir una o varias facturas, solicitando indicaciones sobre los conceptos que han de consignarse en ellas. Tal extremo evidencia de forma clara una previa concertación sobre el contenido, conceptos e importe de las facturas que se van a emitir. Cristóbal Cano responde facilitando los conceptos de la prestación del supuesto servicio, la imputación temporal de las facturas al trimestre que corresponde y sus importes. Un mes después el patrón operativo se repite, ya que se indica que tienen que emitir facturas y, como así consta, *"podemos ir consensuando los conceptos"* de las facturas.

El supuesto prestador del servicio no se limita a emitir la factura, sino que pregunta al perceptor de este si las facturas están *"ok o si tengo que poner más importe. Con lo que me digas el lunes te envié la firmada"*. De esta manera se pone de manifiesto una operativa de facturación desvinculada de la realidad económica, pues únicamente va dirigida a generar un soporte documental.

En esta operativa la emisión de facturas no aparece vinculada de forma directa a la realización de servicios, sino articulada posteriormente y mediante la coordinación de las partes implicadas.

##### **5. Influencias con el presidente del INAC de Venezuela.**

El 05.03.2021 Julio Martínez Martínez inicia una conversación con una persona que consta registrada en la agenda telefónica como "MG Teixeira" a quien se identifica como el Mayor General Juan Manuel Teixeira Díaz, presidente del Instituto Nacional de Aeronáutica Civil de Venezuela.

El presidente del INAC se presenta, envía a Julio Martínez Martínez un convenio de pago firmado entre el INAC y la compañía Plus Ultra, en el que se recoge que la antecitada compañía aérea tiene una deuda por un importe de 258.618 USD y que aún no se ha realizado ningún pago. Julio Martínez Martínez le explica que trasladará la información a Julio Martínez Sola (vicepresidente de Plus Ultra). Juan Manuel Teixeira Díaz le responde que se lea expresamente la cláusula quinta del contrato ya que, según se observa, si Plus Ultra incumple los plazos, perderá el beneficio de realizar pagos parciales.

El 16.03.2021 Juan Manuel Teixeira Díaz le envía un documento en el que se hace constar el incumplimiento de las obligaciones de pago asumidas. También le informa de que los vuelos fueron aprobados y que precisa hablar por teléfono.

El 29.07.2021 Juan Manuel Teixeira Díaz reenvía a Julio Martínez Martínez una captura de pantalla que se corresponde con el fragmento de una conversación mantenida con Julio Martínez Sola, en la que le indica: *"Esos vuelos no cuentan con aprobación"*. A lo anterior, Julio Martínez Sola le responde: *"Lo sé mi general, esperemos que sean aprobados"*. Juan Manuel Teixeira Díaz, escribe a Julio Martínez Martínez y responde: *"Me estoy enterando del problema que tienen allá en Madrid con los pasajeros afectados por el vuelo no autorizado. Mi preocupación radica en que le*



*están diciendo a los pasajeros que la culpa es de las autoridades venezolanas cuando eso es falso. La culpa es de la aerolínea por comercializar vuelos sin contar con la autorización del país de destino. Yo agradezco revertir esa información a los pasajeros y protegerlos como establece la norma sr Julio y para futuras oportunidades comercializar sólo los vuelos que cuenten con autorización. Estas situaciones no favorecen para nada al sector”.*

El 30.07.2021 Julio Martínez Martínez comunica que Plus Ultra le pide que interceda *“en la autorización del INAC por el vuelo CCS-Mad del sábado”*. Juan Manuel Teixeira Díaz le contesta con dos imágenes que contienen la reseña de los vuelos y le indica: *“Esos son los vuelos. No hay más”*.

El 31.07.2021 una persona registrada como *“Z”* en la agenda del teléfono de Julio Martínez Martínez, le envía el siguiente mensaje *“En tiempo y forma. Exitosa gestión...”*. Julio Martínez Martínez, responde a Juan Manuel Teixeira Díaz y le agradece, señalando expresamente que Plus Ultra le ha indicado que los vuelos están aprobados, *“muchas gracias por su ayuda”*.

#### **6. Canalización de los fondos.**

Julio Martínez Martínez ejerce el control de un amplio entorno societario para canalizar y distribuir los fondos obtenidos a través de la ilícita actividad investigada, articulando pagos de interés a favor de Análisis Relevante, lot Domotic Europe, Voli Analítica y Afitta, entre otras mercantiles.

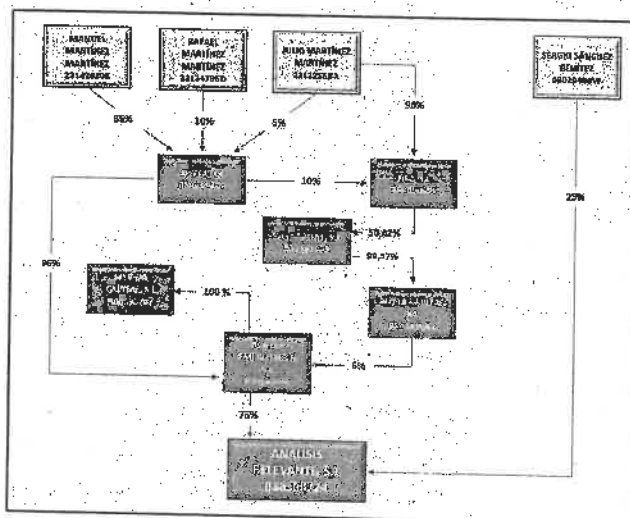
El informe de la ONIF de 25.02.2026 pone de manifiesto que una sociedad se encuentra bajo su control cuando, además de estar administrada por el investigado, concurre en él una participación igual o superior al 20%, ostente representación y/o figure como autorizado en las cuentas bancarias. De esta forma, en el periodo 2020-2024, Julio Martínez Martínez controla un entramado de treinta y nueve mercantiles según ficho informe. De estas veinte se encuentran inactivas, bien porque figuran dadas de baja en la base de datos de la AEAT antes del 2020, o bien porque no presentan declaración de Impuesto de Sociedades y/o el importe neto de la cifra de negocios es nulo en el periodo 2020 – 2024; otras tres (Afitta Capital SLU, Rentas Emeritenses SL y Zenzap SL), si bien están inactivas les consta un importante movimiento en cuentas bancarias; y, quince de ellas se encuentran activas, declaran o se les imputan ingresos en las declaraciones informativas en el periodo 2020-2025, si bien ocho de ellas no tienen empleados por cuenta ajena o sus retribuciones acumuladas se encuentran por debajo de 10.000 euros en el periodo analizado.

La gestión de todas estas mercantiles por parte de Julio Martínez Martínez también queda constatado en las conversaciones intervenidas. Así, en la conversación mantenida entre Palomero y Danilo Alfonso Diazgranados Manglano, este manifiesta que Julio Martínez Martínez *“es el banco del jefe”*, respondiendo Palomero que entiende lo que quiere decir.

### 1.1. Canalización directa desde Plus Ultra.

Conforme a lo indicado en el informe de la ONIF de 25.02.2026 distintas mercantiles de la estructura societaria de Julio Martínez Martínez declararon o se le imputaron la recepción de fondos por parte de Plus Ultra, configurándose como su cliente más importante. El volumen total declarado asciende a 598.910,07 euros, siendo las mercantiles receptoras Análisis Relevante (301.290,00 euros), Voli Analítica (141.772,71 euros) y lot Domotic Europe (155.847,36 euros). Sin embargo, las cuentas bancarias de estas mercantiles presentan diferencias de los importes declarados, apareciendo transferencias de Plus Ultra a Voli Analítica por importe de 119.992,71 euros y a lot Domotic por importe de 126.807,36 euros. Todas estas mercantiles carecen de trabajadores en los ejercicios en los que perciben los ingresos.

Según la información aportada por la ONIF, en el ejercicio 2024 la distribución del capital social 2024 de Análisis Relevante SL es la siguiente:



Como es de ver, Julio Martínez Martínez y sus hermanos Manuel y Rafael son los últimos beneficiarios de la sociedad con 75%, resultando la participación social directamente adjudicable a Julio Martínez Martínez de carácter marginal. El restante 25% está titularizado por Sergio Sánchez Benítez. Julio Martínez Martínez figura como administrador único de la sociedad desde que la misma inició su actividad en fecha 10.02.2020, ostentando el control directo y efectivo de la gestión, administración y representación de la sociedad.

Análisis Relevante es la mercantil que recibe mayores ingresos del todo el entorno societario bajo control de Julio Martínez Martínez (959.798,62 euros en el periodo 2020-2025), de los cuales 301.290 euros traen origen en Plus Ultra.

Como ya se ha expresado, fueron intervenidos una serie de contratos de prestación de servicios de asesoramiento entre Análisis Relevante y Plus Ultra, en los que aparecen los siguientes datos:

Fecha suscripción	Plazo	Remuneración mensual	Remuneración total
30.07.2020	12 meses	5.000 euros + IVA	72.600 euros
01.02.2023	24 meses	6.000 euros + IVA	174.240 euros
01.02.2025	24 meses	6.000 euros + IVA	174.240 euros

La relación mercantil entre Plus Ultra y Análisis Relevante comenzó con la suscripción del primer contrato en fecha 30.07.2020, no habiendo constancia de relación anterior.

En cuanto a Voli Analítica fueron intervenidas catorce facturas, expedidas a Plus Ultra. La primera de 01.04.2021 y la última de 22.12.2021, con el concepto "*Servicios prestados por gestión de vuelos Madrid-Caracas*", por un importe total de 86.992,95 euros, IVA incluido. Estas facturas no abarcan los pagos reflejados en el informe de la ONIF de fecha 25.02.2026 (141.772,71 euros) ni los reflejados en el análisis de las cuentas bancarias (119.992,71 euros).

Respecto a lot Domotic Europe, los contratos encontrados hasta el momento son posteriores a los pagos detectados (155.847,36 euros según imputaciones a tenor de la información aportada por la ONIF, 126.807,36 euros, a tenor del análisis de cuentas bancarias).

#### 1.2. Canalización indirecta: Caletón Consultores y Summer Wind.

Caletón Consultores SL y Summer Wind SL son clientes de las mercantiles controladas por Julio Martínez Martínez. Estas mercantiles también han recibidos ingresos de Plus Ultra, infiriéndose que actuaron como sociedades interpuestas al objeto de ocultar el origen de parte del flujo de fondos de Plus Ultra a las sociedades del entorno de Julio Martínez Martínez.

##### a) Pagos a través de Caletón Consultores SL.

Del análisis de la documentación bancaria y digital intervenida se desprende la existencia de una operativa económica continuada entre las sociedades Plus Ultra, Caletón Consultores SL y diversas mercantiles vinculadas al entorno de Julio Martínez Martínez, desarrollada entre los años 2020 y 2025.

En concreto, se han detectado pagos realizados por Plus Ultra a favor de Caletón Consultores SL por un importe total de 1.159.558,55 euros, efectuados entre 2020 y 2025. Parte de dichos pagos se encuentran respaldados por facturación intervenida correspondiente a los ejercicios 2021 y 2022, en la que se consigna como concepto, de forma reiterada, el de "*Comisiones por las operaciones chárter operadas por Plus Ultra Líneas Aéreas SA e intermediadas por Caletón Consultores, SL conforme contrato brokerage*", vinculadas a distintos vuelos. Las facturas analizadas designan como cuenta de abono una cuenta bancaria titularidad de Caletón Consultores SL, y su efectivo pago se halla corroborado mediante justificantes de transferencia bancaria. Dicha documentación ha sido localizada en distintos dispositivos electrónicos intervenidos a personas del entorno de la operativa investigada, lo que refuerza la trazabilidad

entre las facturas emitidas y los movimientos bancarios efectivamente ejecutados. Concretamente, cuatro facturas el dispositivo telefónico intervenido a Julio Miguel Martínez Sola, y otras diez facturas en un disco duro intervenido a Santiago Fernández Lena.

Por lo que respecta a la salida de fondos desde Caletón Consultores SL, se constata, en primer lugar, que en el ejercicio 2021 dicha sociedad habría efectuado pagos por importe total de 60.500 euros a favor de la sociedad Iot Domotic Europe, integrante del entramado societario controlado por Julio Martínez Martínez. Estos pagos se encuentran fragmentados en varias transferencias, aparentemente por limitaciones operativas bancarias, y se vinculan a una misma factura, sin que conste justificación económica adicional que explique la naturaleza real de la prestación subyacente.

En segundo término, durante el año 2023, Caletón Consultores SL realizó pagos por un importe total de 108.900 euros a favor de la sociedad Voli Analítica, igualmente vinculada a Julio Martínez Martínez. Estos pagos se corresponden con siete facturas emitidas por Voli Analítica a Caletón Consultores SL, todas ellas con un concepto idéntico referido a *honorarios de asesoramiento*, y encuentran respaldo formal en un contrato suscrito entre ambas sociedades con fecha 01.06.2023. Dicho contrato establece la prestación de servicios de asesoramiento estratégico en el ámbito del mercado aeronáutico, fijando una remuneración total coincidente con el importe finalmente satisfecho. No obstante, resulta relevante que las facturas emitidas por Voli Analítica fueran remitidas para su abono desde la dirección [santiago.fernandez@es.andersen.com](mailto:santiago.fernandez@es.andersen.com), perteneciente a Santiago Fernández Lena, quien que no ostenta cargo formal conocido en la sociedad Caletón Consultores SL, circunstancia que introduce un elemento de opacidad en la gestión y canalización de los pagos.

En síntesis, se constata una cadena de pagos en la que Plus Ultra satisface cuantiosas cantidades a Caletón Consultores SL en concepto de comisiones, y esta, a su vez, canaliza parte de los fondos recibidos hacia sociedades controladas por Julio Martínez Martínez, ya sea sin justificación económica acreditada (Iot Domotic Europe) o bajo una cobertura contractual cuya gestión presenta elementos atípicos (Voli Analítica), lo que resulta relevante a efectos del análisis de la finalidad y regularidad de la operativa descrita.

La información hallada en los terminales intervenidos pone de manifiesto la generación de facturación *ad hoc* destinada a dotar de cobertura formal determinados movimientos financieros o mercantiles, que de otro modo serían difíciles de justificar, amparando así una canalización de fondos de manera finalista.

El 14.02.2021 Julio Martínez Sola remite a Santiago Fernández Lena el borrador de una factura emitida por la sociedad Iot Domotic Europe SL a la sociedad Caletón Consultores, SL que previamente le habría enviado "el tocayo", esto es, Julio Martínez Martínez. En esta factura figura un importe por 50.000 euros (40.000 + 10.000) y, como concepto "*desarrollo e implementación de aplicación informática destinada a utilización en sector aéreo*" junto con "*12 meses de*

*asistencia técnica global*". En el transcurso de la conversación, Santiago Fernández Lena explica que la sociedad Caletón Consultores, SL *"no tiene programas"* y amplía señalando: *"démame darle una vuelta para ver si pueden hacerlo de otra manera" – "con otro concepto"*. Estas manifestaciones permiten inferir que la referida mercantil carece de programas informáticos, y no realiza una actividad profesional que justifique la emisión de esas facturas, y, por tanto, que es utilizada para canalizar fondos mediante la creación de facturas *ad hoc* que permitan justificar o dotar de apariencia formal una relación de pagos vinculados a la prestación de un servicio inexistente. Poco después, Julio Martínez Sola manifiesta a Julio Martínez Martínez que está muy insistente, *"tengo al tocayo on fire" – "tenemos que hacer hoy la transacción al tocayo"*, y plantea una estrategia financiera para canalizar los pagos mediante la creación de un contrato a *"medida"* cuyo objeto se adecue al concepto de la factura, *"un contrato para el objeto de la factura y luego en fecha dejarlo sin efecto al no haber cumplido la segunda cuota o similar"*. Santiago Fernández Lena concluye la conversación con la indicación de que le solicite el número de cuenta bancaria y que posteriormente *"ajustaremos la factura"*, aportándose el número de cuenta ES6021002764711300607254. Todo ello pone de manifiesto que su finalidad es dotar de apariencia documental y cobertura formal a determinados pagos.

El 15.12.2021 Santiago Fernández Lena reenvía cuatro justificantes de las transferencias bancarias realizadas, por un importe total de 60.500 euros, emitidas por la sociedad Caletón Consultores y como perceptor la sociedad lot Domotic Europe, que se corresponderían con las facturas y movimientos bancarios antes expresados.

El 23.12.2021, Julio Martínez Sola le envía fotografías de la factura confeccionada *ad hoc* con los importes adaptados –60.500 euros (40.000 + 10.000), constando en el concepto *"desarrollo e implementación de una aplicación informática destinada a utilización en sector aéreo"*–, así como de los justificantes de abono de los importes.

El 14.02.2022 Santiago Fernández Lena pregunta a Julio Martínez Sola si tiene previsto facturar algo desde la sociedad Caletón Consultores y a continuación pregunta, *"Tema Fede?"*, refiriéndose a *Federico Lledo Soria, que fue administrador de Summer Wind*.

El 06.04.2022 Santiago Fernández Lena dice a Julio Martínez Sola que *"es probable que vengan Basiliso y su esposa a Madrid desde Caracas la última semana de Abril"*, en referencia a Basiliso Gil Carrasquero, administrador único de Caletón Consultores.

En un disco duro intervenido a Santiago Fernández Lena aparece un archivo creado por este el 19.05.2024, en el que este se dirige a una tercera persona de nombre Ernesto para que se haga cargo de la administración futura de Caletón, explicándole la situación real de esta mercantil en los siguientes términos, *"es importante que tengas en cuenta que esta sociedad la estamos utilizando para más actividad, con la idea de darle contenido y que no sólo sea receptora de facturas de PUE y pagadora por esas facturas) en la medida en que la metemos más movimientos nos permite diluir esa operación y le damos más cuerpo, todo lo que hacemos está directamente*



verificado por mí con el administrador de la sociedad (...) Por otro lado la estructura de Caletón cuelga de una segunda sociedad (Hipatia Betica) que es la que figura como administradora. Las sociedades están domiciliadas en la sede de una asesoría, y para no concentrar todos los datos en ella la contabilidad y fiscalidad se lleva por otro lado". En este escrito se pone de relieve de forma inequívoca el carácter de testaferro del administrador de la mercantil, Basilio Gil Carrasquero, queda patente su mero papel de testaferro, por el que recibiría una remuneración de 600 euros mensuales, pagados en efectivo cuando este viaja desde Venezuela a España, expresándose sin ambages que "igualmente pagamos al administrador de las dos sociedades un importe de 600 € mes, que se lo damos en mano cuando viene por España". El índice de protocolos notariales pone de manifiesto otro indicio sobre esta cuestión, por cuanto que aparece que el día 17.06.2022 fue elevado a público el apoderamiento de efectuado por esta mercantil a favor de Álvaro Gutiérrez Molano y Rafael Chica Beltrán, quienes dos días antes constituyeron la sociedad Orbe Consulting SLLP.

Álvaro Gutiérrez Molano interviene junto a Santiago Fernández Lena en numerosos protocolos notariales de manera continuada hasta el año 2025. Así, aquel aparece como apoderado en TDE Consultores SL, cuyo socio director era Santiago Fernández Lena.

**b) Pagos a través de Summer Wind SL.**

En 2023 Summer Wind SL recibió ingresos de Plus Ultra por importe de 3.979.182 euros, y efectuó pagos a Afitta SL, sociedad del entorno de Julio Martínez Martínez, por un importe total de 213.202 euros, tal y como aparece en un documento intervenido a Julio Martínez Martínez. Asimismo, en el dispositivo telefónico de Julio Martínez Sola se han hallado cuatro justificantes de transferencias bancarias emitidas por Summer Wind con destino a una cuenta bancaria cuyo titular es Afitta, constando como concepto de la primera "pago fact.1" y de las tres restantes "pago parte fact.1", deduciéndose que obedecen al pago de lo mismo. En este dispositivo también se encontraba un contrato suscrito entre ambas sociedades con fecha 01.07.2023, cuyo objeto es "la prestación de servicios de asesoramiento en la negociación y formalización de operaciones en materia aeronáutica que pueda suscribir el cliente", indicándose en cuanto a los honorarios que se pactarán en cada uno de los asesoramientos en los que intervenga que Afitta.

En 29.05.2023 en un chat grupal denominado "Grupal 2", Alejandro Delgado Crego pregunta "cómo les fue con el tocayo?", a lo que Julio Martínez Sola responde que "Fede" (Federico Lledó Soria) estaría "Contentísimo con lo del tocayo", en relación con una actuación realizada por Julio Martínez Martínez. Julio Martínez Sola, expone la posibilidad de hablar con Federico Lledó Soria, indicando que posteriormente este se desplazará a Madrid. El 14.02.2024 Julio Martínez Sola solicita a Federico Lledó Soria el concepto de la factura de Julio Martínez Martínez. Se trata de una factura emitida en fecha 30.12.2023, por Julio Martínez Martínez a través de la sociedad Afitta SL, por un importe de 213.202 euros para justificar el flujo de fondos declarado. El día 15.02.2024 Federico Lledó remite un audio a Julio Martínez Sola en el que le manifiesta "Julio,

*pregúntame a la gente de Afitta si han pagado, han presentado la factura el año pasado para el tema del Iva ¿vale? Eso lo primero, para poder cambiar el concepto, porque si lo han presentado no sé qué vamos a poder hacer, ¿vale? Coméntaselo". De este modo de forma meridiana se pone de manifiesto que crean facturas y adaptan los conceptos consignados en ellas incluso con posterioridad a su emisión. El 16.02.2024, Federico Lledó comunica que se habría efectuado el pago de una factura por importe de 56.580 euros. Y el 22.02.2024 Julio Martínez Sola reenvía a Federico Lledó un mensaje con información relativa a las declaraciones correspondientes al modelo 347 de la sociedad Afitta SL, con referencia al ejercicio 2023, en el que se detallan cifras correspondientes a los distintos trimestres, así como el importe total resultante. Esta cantidad coincide con el importe que la sociedad Summerwind SL adeuda a la mercantil Afitta SL. Finalmente, solicita que se haga llegar "a quien corresponda de Summerwind SL".*

En esta línea, el día 19.04.2024 Julio Martínez Martínez reprocha a Julio Martínez Sola que Federico Lledó no haya procedido ni a la firma del contrato ni al pago correspondiente, comprometiéndose este último a dejar resuelta la situación en el transcurso de la semana siguiente.

El 22.05.2024 Julio Martínez Sola mantiene una conversación con una persona llamada "Aurora", -María Aurora López López, cónyuge de Rodolfo Reyes Rojas-, en la que le explica la estrategia financiera que van a emplear en la facturación, indicándole que debe facturarse a Federico Lledó "270.000 menos 176.200"; su contraprestación por sus gestiones, "un total de 93.800€"; y que estas cantidades corresponden con el periodo comprendido entre "agosto 23 a abril 24. Total 9 meses (...) "9 x 30.000 = 270.000" Finalmente, manifiesta que pone en copia a Rodolfo Reyes. Al día siguiente, Aurora López muestra tener un cierto desconocimiento sobre el funcionamiento de la sociedad, y Julio Martínez Sola le responde "Consulta Rodolfo" - "Ref Tocayo", y Aurora López manifiesta "la de junio 23 que fecha le coloco a las facturas. Las 2 facturas con fecha mayo 2024????".

De lo expuesto se desprende una posición de ajenidad respecto de la operativa económica real, limitándose a actuar como titular meramente formal en determinadas operaciones, sin participación efectiva en la toma de decisiones. Ello permite inferir que se habría procedido a la elaboración de facturas mediante la adaptación de fechas y conceptos, con la finalidad de otorgar soporte documental y cobertura formal a los pagos y facilitar la canalización de los fondos.

A lo largo de 2024 la operativa descrita continúa en las conversaciones analizadas, consistente en que la sociedad Plus Ultra realiza pagos al entorno societario de Julio Martínez Martínez, en concreto a la sociedad Afitta SL, canalizándose dichas cantidades mediante la instrumentalización de la sociedad Summer Wind SL

Esta dinámica se refleja de manera reiterada en las comunicaciones intervenidas. Así, en fecha 10.07.2024 Federico Lledó comunica a Julio Martínez Sola la realización de un nuevo pago,

adicional a otros previamente efectuados, a favor de la sociedad Afitta, remitiéndole el correspondiente justificante de transferencia emitido por la entidad Banco de Sabadell en esa misma fecha, por un importe de 15.000 euros. Este tipo de información es trasladada por Federico a Julio en otras ocasiones de manera similar, lo que permite apreciar que dichas comunicaciones no resultan propias ni necesarias en el marco de una relación mercantil ordinaria derivada de la efectiva prestación de servicios entre Afitta y Summer Wind.

Con posterioridad, Julio Martínez Martínez reclama el abono de las cantidades que considera pendientes. Ante la falta de ejecución del pago por parte de Federico Lledó, indica a Julio Martínez Sola que proceda a resolver la situación, añadiendo que, de no producirse dicho pago, ya valorarían la forma de articular la operativa por otra vía, en sus propias palabras, "ya verán cómo hacerlo por otro lado", llegando incluso a manifestar: "facturo por donde quieras". Estas manifestaciones vuelven a poner de relieve que las operativas financieras descritas no obedecen a una finalidad económica autónoma, sino que se orientan exclusivamente a proporcionar una cobertura formal a los pagos realizados.

En coherencia con lo anterior, el 24.07.2024 Julio Martínez Sola comunica a Federico Lledó que proceda al pago de las cantidades adeudadas a Julio Martínez Martínez, señalando expresamente: "pls paga lo del tocayo, está metido Rodolfo por en medio y le estamos dejando mal". Al día siguiente Federico manifiesta que "ya hay pagado 55.000", indicando asimismo que los pagos se están realizando de forma paulatina debido a problemas de tesorería. Ante esta respuesta, Julio Martínez Sola le reprocha que permanece "mucho pendiente" de abonar, "independientemente de que esté o no facturado", lo que refuerza la desvinculación entre la emisión de facturas y la realidad de los pagos. En relación con el importe de 55.000 euros referidos, consta que en el archivo Excel titulado "Detalle cobros 20112025", figura a fecha 25.07.2020 un pago por idéntica cuantía, coincidente con la cantidad señalada como ya abonada.

En definitiva, del análisis de las comunicaciones y de la documentación intervenida se desprende la existencia de operativas destinadas a la canalización de fondos entre las sociedades Plus Ultra, Summer Wind, y Afitta. Dichas operativas son articuladas mediante la creación de documentación ad hoc, en particular facturas y contratos, cuya finalidad exclusiva es justificar formalmente las transferencias económicas realizadas. Las referencias al modelo 347, junto con la coincidencia de importes, refuerzan los indicios de una facturación carente de correspondencia con prestaciones reales.

### **1.3. Canalización desde terceros: Inteligencia Prospectiva, Softgestor y Grupo Aldesa.**

#### **a) Inteligencia Prospectiva SL.**

Esta mercantil está administrada solidariamente por Domingo Arnaldo Amaro Chacón y Guillermo Alfredo Amaro Chacón, quienes ostentan asimismo la totalidad de las participaciones sociales de la mercantil, con un 38 % y un 62 %, respectivamente. Se trata de una sociedad con una actividad

económica limitada, caracterizada por escasos ingresos y un volumen muy elevado de gastos por trabajos realizados por terceros y servicios exteriores, circunstancia que ha dado lugar a la acumulación de resultados negativos. En concreto, el resultado de explotación agregado del periodo 2020-2025 asciende a -847.401,53 euros, déficit que ha sido compensado mediante sucesivas ampliaciones de capital suscritas por los socios por un importe total de 698.500 euros entre diciembre de 2020 y noviembre de 2022. Pese a ello, la operativa financiera de la sociedad presenta un elevado volumen de movimientos en cuenta, con entradas y salidas superiores a 2,6 millones de euros en el referido periodo, lo que resulta incongruente con una cifra de negocio nula en los ejercicios 2020 y 2021 y claramente reducida en los años posteriores. Asimismo, resulta reseñable que la entidad no haya solicitado la devolución de cuotas del Impuesto sobre el Valor Añadido, pese al significativo volumen de gastos declarados y a su situación financiera deficitaria.

En cuanto a los pagos realizados por Inteligencia Prospectiva, sus principales proveedores son Análisis Relevante (380.208 euros); Whathefav (561.440 euros), y Gate Center (266.200 euros). Entre el 27.05.2020 y el 29.10.2024, Inteligencia Prospectiva efectuó transferencias a favor de dos cuentas bancarias titularidad de Análisis Relevante por un importe total de 368.258,72 euros. Dichos pagos se pretenden justificar mediante tres documentos intervenidos en los registros practicados en la presente causa, consistentes en ofertas de asesoramiento y prestación de servicios fechadas el 22.05.2020, el 22.05.2021 y el 01.06.2022. En la primera de ellas, remitida por Análisis Relevante, representada por Julio Martínez Martínez, a Alaska Ilimitada, representada por Domingo Amaro Chacón, se contempla la elaboración de informes mensuales y la prestación de asesoramiento continuado sobre tendencias económicas y políticas, así como el impacto del Covid-19, fijándose unos honorarios de 4.000 euros mensuales y dos pagos adicionales de 26.000 euros, sin determinarse una duración concreta del encargo. La segunda oferta reproduce íntegramente las condiciones de la anterior, si bien no consta la firma de las partes. La tercera, igualmente coincidente en su contenido, se dirige ya a la mercantil bajo su nueva denominación, Inteligencia Prospectiva, establece una vigencia de doce meses y carece asimismo de firma.

En cuanto a Domingo Arnaldo Amaro Chacón y Guillermo Alfredo Amaro Chacón, la intervención que despliegan en materias de política y negocios internacionales, particularmente en relación con Venezuela, excede de forma manifiesta las capacidades y funciones propias de un empresario común, incidiendo en asuntos de Estado de primer nivel que nada tienen que ver con la operativa habitual de una sociedad mercantil. Así se desprende de varias conversaciones halladas en el teléfono de Julio Martínez Martínez. Concretamente cuando reenvía dos mensajes en los que indica en primer lugar: "Coke" y, a continuación, se ordena que se prepare una carta de intenciones, "Preparen LOI"; el 23.01.2024, Domingo Amaro Chacón manifiesta a Julio Martínez Martínez que Philippe Apikian, presidente de la sociedad Swissoil Trading SA "y los Chinos listos para comprar barcos", y que está "Listo para viajar a reunirse con la Dama y Ministro Petróleo".

De los mensajes analizados se desprende que, para acceder a la operativa de compraventa de petróleo, los potenciales compradores deben canalizar necesariamente la gestión a través de la red de influencia articulada, quienes han de dirigirse a José Luis Rodríguez Zapatero mediante la preceptiva *Letter of Intent* (LOI). Los interlocutores revelan incluso que desconocen el tipo de crudo que van a adquirir –que precisarán con posteridad–, al señalar que “necesitan la información sobre qué producto se hace la carta de intención”. Asimismo, identifican a Delcy Rodríguez (“La Dama”) como la persona que controla la asignación de los buques: “La Dama es la que maneja la asignación directa de los barcos”. Finalmente, remiten la LOI en la que constan los datos de contacto de José y la dirección postal designada para su envío. Ello evidencia el modo de proceder y pone de manifiesto la participación e influencia determinante de José Luis Rodríguez Zapatero, quien dispone de acceso directo a personas situadas en los más altos niveles de responsabilidad política. Además, la expresión utilizada por los interlocutores –“debemos tener claro qué vamos a ofertar. Esta es una empresa que depende del Partido Comunista Chino”–, revela la implicación o participación de actores de relevancia estatal en la operativa del negocio, reforzando la conclusión de que la actividad descrita trasciende con mucho el ámbito propio de una transacción mercantil ordinaria. Asimismo, aparece una carta de intenciones enviada por “China International Cultural Technology Resources Group CO LTD” a la “Oficina del Presidente Zapatero”, en concreto a la atención de José Luis Rodríguez Zapatero, en fecha el 30.10.2023.

Respecto a al Gate Center, que recibe 266.200 euros de Inteligencia Prospectiva, es definido en su página web como un *“think tank sin ánimo de lucro con sede en Madrid, fundado en 2022 para analizar tendencias globales, económicas, sociales y tecnológicas, con especial foco en el Sur Global, busca entender cambios del siglo XXI, promoviendo diálogo y cooperación internacional”*, siendo el presidente de su consejo asesor José Luis Rodríguez Zapatero.

**b) Softgestor SL.**

Por lo que a Softgestor se refiere sus participaciones sociales se reparten entre el administrador único de la mercantil desde su constitución, Carlos Alberto Parra Delgado (65%) y Óscar Fernández García (35%). Sus principales clientes son Bautista Managements LLC, (100.957,85 euros); Grupo Multiobras MM 77 CA (74.870 euros); y FVF Operaciones Globales SL (46.374,16 euros). Además, en la cuenta bancaria de esta entidad con número ES1821002764711301253060, con fechas 30.10.2020 y 16.09.2021 recibe dos transferencias por importe de 72.600 euros cada una. En cuanto a sus pagos, en el periodo 2020- 2024, tienen como destinatarios a Análisis Relevante, por un importe de 145.200 euros (72.600 euros en 2020 y 72.600 euros en 2021); y Carlos Alfonso Parra Delgado, hermano del administrador único Carlos Alberto Parra Delgado, por un importe total de 86.756,83 euros.

En relación con los fondos transmitidos por Softgestor a Análisis Relevante, se ha localizado una conversación entre Julio Martínez Martínez y un contacto grabado en su agenda como Fco Flores, no identificado, usuario del número de teléfono 584144142873.

En fecha 13.10.2020, Julio Martínez Martínez envía a un contacto grabado en su agenda como Fco Flores con número de teléfono 584144142873, un archivo denominado "*Contrato AR 15-10-2020.pdf*", que corresponde con un contrato de prestación de servicios de asesoramiento fechado el 30.07.2020, en el que constan los datos del prestador del servicio –Análisis Relevante–, pero no los correspondientes al destinatario del tal servicio. Este contrato, en su cláusula tercera denominada "*Alcance de los servicios*", incluye la "*entrega de un informe mensual sobre las claves relevantes de la situación política, económica y social en el mundo (...) asesoramiento continuado sobre distintos países y organizaciones internacionales, así como sobre sus políticas concretas (...) asesoramiento continuado en materias relacionadas con la preparación de discursos y presentaciones*", siendo idéntica a la de los contratos suscritos entre Análisis Relevante y Plus Ultra. El 18.10.2020, Francisco Flores remite nuevamente el mismo contrato a Julio Martínez Martínez ya cumplimentado con los datos identificativos de la parte receptora del servicio –Apamate Corporate And Trust, cuyo administrador único es Carlos Alberto Parra Delgado–. El contrato está fechado a 30.07.2020 y los honorarios establecidos ascienden a 120.000 euros, pagaderos 60.000 euros a la firma del contrato y los otros 60.000 euros en fecha 15.04.2021. Poco después, 22.10.2020, Francisco Flores envía a Julio Martínez Martínez otro contrato de prestación de servicios con idéntico en el contenido, siendo en este caso Softgestor la receptora del servicio. El 30.10.2020 Análisis Relevante SL recibe una transferencia por un importe de 72.600 euros, cuyo ordenante es Softgestor, constando en el concepto "*factura 01SG-2020*". En las cuentas bancarias de Análisis Relevante no se detecta transferencia con origen en Apamate. El 12.04.2021, Julio Martínez Martínez envía a Francisco Flores una factura de fecha 15.04.2021 emitida por Análisis Relevante y dirigida a Softgestor, por importe de 60.000 euros + IVA (72.600 euros) en concepto de "*honorarios por elaboración de informe, descritos en el apartado 3.1 del contrato firmado entre las partes*". El 12.06.2021, Julio Martínez Martínez dice que un tercero le recuerda la factura y Francisco Flores responde que será pagada pronto. En fecha 29.06.2021 Julio Martínez Martínez insiste en el pago de la factura expedida a Softgestor, y Francisco Flores le responde que le avisará si pagarán "*por ahí*" o a través de otra vía. El 14.09.2021, Julio Martínez Martínez envía a Francisco Flores otra factura, que es idéntica a la anterior, con la única diferencia de la fecha 01.09.2021, presentando el mismo número de factura. El 15.09.2021 Francisco Flores le comunica que recibió la factura y le envía un justificante de transferencia por importe de 72.600 euros, figurando como ordenante la sociedad Softgestor SL y como concepto "*pago factura01SG-2021*", y que así aparece en la cuenta ES1821002764711301253060 de Análisis Relevante

Del análisis conjunto de la referida documentación y de la secuencia temporal examinada se aprecian indicios consistentes de artificiosidad en la configuración formal de contratos y facturas.

En primer lugar, se detecta la remisión de facturas fechadas en días distintos, pero con idéntica numeración, lo que revela una manipulación meramente formal de la documentación. En segundo término, la formalización del contrato de prestación de servicios evidencia que su cumplimentación no responde a una relación mercantil real y preexistente: inicialmente se remite un contrato incompleto que posteriormente es devuelto con los datos esenciales añadidos, lo que permite inferir que su elaboración tuvo como finalidad dotar de apariencia jurídica a una prestación de servicios cuya existencia efectiva no ha quedado acreditada. A ello se suma la emisión de facturas con la misma numeración pese a fechas diferentes, reforzando la conclusión de que se trató de simular una relación de pagos vinculada a un servicio inexistente.

**c) Grupo Aldesa.**

Por otro lado, Grupo Aldesa realiza pagos a Análisis Relevante por un total de 133.100 euros, mientras que en las cuentas de Análisis Relevante se identifican abonos procedentes de Grupo Aldesa por importe de 127.050 euros. En cuanto a la justificación de estos pagos, el 01.10.2021 Análisis Relevante y Grupo Aldesa, representada por Alejandro Fernández Ruiz, suscriben un contrato de asesoramiento cuyo contenido reproduce el modelo habitual de servicios que Análisis Relevante presta a la mayoría de sus clientes, fijándose unos honorarios de 5.000 euros mensuales más IVA. Posteriormente, el 15.09.2022 se firma un nuevo contrato que actualiza el anterior. De ambos contratos se han localizado facturas correspondientes al período comprendido entre octubre de 2021 y diciembre de 2022, todas ellas por importe de 6.050 euros (5.000 euros más IVA). En uno de los ordenadores de Julio Martínez Martínez se ha localizado un archivo Excel titulado "resumen contratos 08092025" en el que, dentro de la pestaña denominada "Análisis Relevante- Grupo Aldesa -en vigor", figuran las facturas cobradas a Grupo Aldesa, todas ellas vinculadas a un contrato fechado el 01.10.2022.

Al margen de la relación mercantil entre Grupo Aldesa y Análisis Relevante, se han intervenido varios contratos entre Grupo Aldesa e Idella Consultoría Estratégica, propiedad de Julio Martínez Martínez. Consta un contrato de 01.10.2021 para la búsqueda de oportunidades de negocio y su intermediación, con una contraprestación del 3% sobre el valor del contrato. En ejecución de este se documenta una oportunidad de negocio de 01.04.2022 relativa al proyecto "Hard Rock" en Tarragona, por 2.000 millones de euros. Posteriormente se firman dos adendas: la Adenda 1 (06.04.2022), que fija la retribución entre el 1% y el 3%, y la Adenda 2 (09.05.2022), que la establece definitivamente en el 3%. El 24.05.2022, Santiago Fernández Lena remite a Cristóbal Cano y Enrique Iranzo un borrador de contrato entre Idella Consultoría Estratégica y Aldesa, con idéntico objeto y remuneración del 3%. Dos días después, Cristóbal Cano le solicita, por indicación de Julio Martínez, que elimine del documento la palabra "comisión".

La instrucción expresa de eliminar la palabra "comisión", unida al análisis conjunto de la documentación intervenida, permite inferir que este tipo de operativa se articularía mediante denominaciones alternativas vinculadas a supuestos servicios de asesoramiento, con la finalidad

de encubrir la verdadera naturaleza económica de las operaciones. Este patrón reproduce el observado en otras sociedades y refuerza la existencia de una estrategia orientada a ocultar o disfrazar pagos de distinta naturaleza. Según la información de la ONIF, no consta ningún pago de Aldesa a Idella Consultoría Estratégica, por lo que los contratos examinados podrían no haberse materializado. No obstante, ya se ha señalado en este informe que Juan dio instrucciones para constituir la sociedad Landside Dubai –participada al 100% por Idella–, mencionando incluso la posibilidad de canalizar a través de ella el cobro del 1% del rescate de Plus Ultra, lo que aporta un indicio adicional sobre la finalidad económica real de estas estructuras.

En la información proporcionada por la ONIF, no consta que se haya realizado ningún pago proveniente de Grupo Aldesa a Idella por lo que los contratos descritos no habrían sido materializados, si bien anteriormente en este informe ya se ha hecho referencia a las indicaciones de José Luis Rodríguez Zapatero para la constitución de la sociedad Landside Dubai Fzco, participada al 100% por Idella, aludiendo igualmente a la posibilidad de canalizar, a través de dicha sociedad, el porcentaje del 1% vinculado al rescate de Plus Ultra.

#### 1.4. Beneficiarios finales.

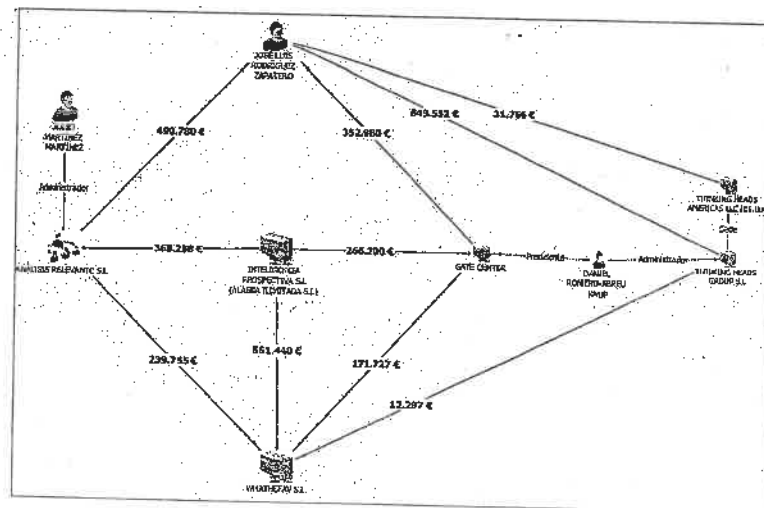
Expuesto el flujo de fondos canalizado hacia la estructura societaria controlada por Julio Martínez Martínez –procedente de Plus Ultra, ya sea de forma directa o a través de sociedades interpuestas como Caletón Consultores y Summer Wind, así como mediante aportaciones de terceras entidades como Inteligencia Prospectiva, Softgestor o Grupo Aldesa –, en cuanto a su destino final, la ONIF señala que la principal sociedad pagadora dentro del entramado controlado por Julio Martínez Martínez durante el periodo 2020-2025 es Análisis Relevante, que efectuó pagos por un importe total de 707.467,58 euros.

Además del flujo de fondos previamente descrito, se identifican los principales proveedores del entorno societario controlado por Julio Martínez, que concentran el mayor volumen de pagos: José Luis Rodríguez Zapatero (418.000 euros), Whathefav SL (242.423,50 euros), Viajes Zafiro SL (197.417,75 euros) y Compañía Inversora de Superficies SLU (187.550 euros), esta última integrada en el propio entramado societario de Julio Martínez Martínez. El análisis de las cuentas bancarias ES9201880051523000595034 y ES1821002764711301253060, titularidad de Análisis Relevante, refleja pagos a Juan por 458.980 euros y a Whathefav por 239.755,01 euros. A su vez, Whathefav habría recibido otros 20.993,50 euros de Agropecuaria Lucena y 18.150 euros de Pickashop, también controladas por Julio Martínez Martínez.

En la cuenta 00492036312794051807, titulada por José Luis Rodríguez Zapatero y María Sonsoles Espinosa Díaz, constan abonos con origen en la cuenta ES1821002764711301253060 titulada por Análisis Relevante, por importe de 445.200 euros, en el periodo comprendido entre el 11.03.2021 y el 20.06.2025. Esta información bancaria abarca también el año 2020, en el que tienen lugar tres transferencias por importe de 29.680 euros. *Por tanto, teniendo en cuenta el conjunto de*

información disponible, Análisis Relevante habría abonado a José Luis Rodríguez Zapatero un total de 490.780 euros entre 2020 y 2025. El resto de transferencias recibidas en esta cuenta procederían del pago de facturas por la prestación de servicios profesionales derivados de su actividad actual, centrada en la participación en conferencias internacionales, labores de mediación, asesoramiento estratégico, así como actividades de análisis, reflexión y docencia en el ámbito geopolítico, institucional y académico, entre las que cabe destacar 37 transferencias con un total de 649.552 euros de Thinking Heads Group SL; 37 transferencias con un total 352.980 euros de The Global Analysis & Trends In Emerging Regions; y 2 transferencias con un total 31.766,04 euros de Thinking Heads Americas LLC

El administrador único de Thinking Heads Group SL es Daniel Romero-Abreu Kaup, siendo Thinking Heads Americas LLC una sucursal de la sociedad en los Estados Unidos. Daniel Romero-Abreu Kaup aparece como fundador y actual presidente de Gate Center. Como ya hemos anteriormente expresado, el grupo Thinking Heads abonó a José Luis Rodríguez Zapatero 681.318,04 euros, y Gate Center otros 352.980 euros. Asimismo, cabe destacar que Inteligencia Prospectiva abonó 561.440 euros a Whathefav y 266.200 euros al Gate Center. Además, Gate Center habría remitido 171.727 euros a Whathefav, y Thinking Heads Group le habría remitido otros 12.297 euros. Estos movimientos de forma gráfica quedan representados en la forma seguidamente expuesta:



Es decir, Inteligencia Prospectiva –una sociedad sin apenas ingresos ajenos a las aportaciones de sus socios y que registra movimientos por 2,66 millones de euros entre 2020 y 2025–, remite en ese periodo 368.258,72 euros a Análisis Relevante, 561.440 euros a Whathefav y 266.200 euros a Gate Center, acumulando casi 1,2 millones de euros. A su vez, Análisis Relevante, sociedad bajo

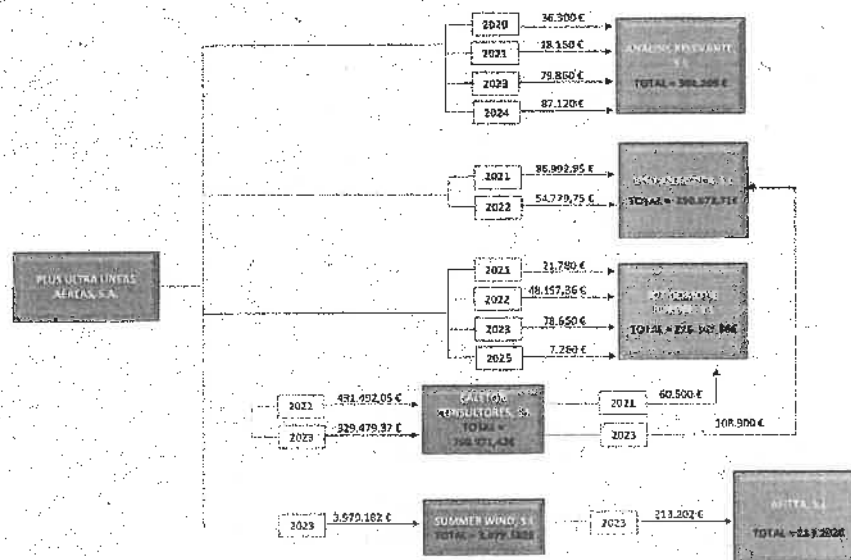


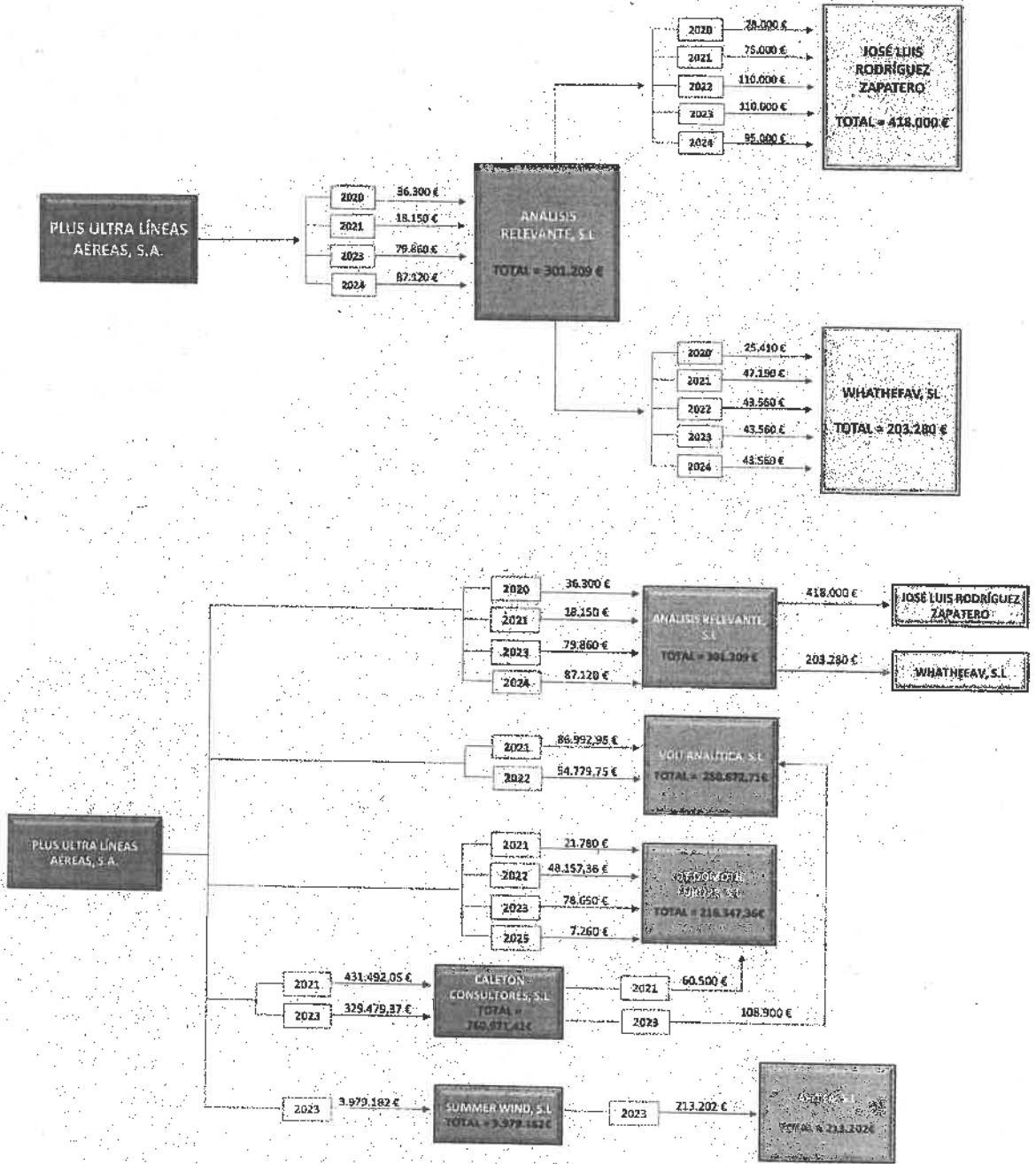
el control formal de Julio Martínez Martínez y financiada además por Plus Ultra, Softgestor y Grupo Aldesa, transfiere 490.780 euros a José Luis Rodríguez Zapatero y 239.755 euros a Whathefav. Por su parte, Gate Center, organización vinculada a José Luis Rodríguez Zapatero y Daniel Romero-Abreu Kaup, remite 352.980 euros al propio Luis Rodríguez Zapatero y 171.727 euros a Luis Rodríguez Zapatero. Finalmente, el grupo Inking Heads (Thinking Heads Group y Thinking Heads Americas), asociado a Daniel Romero-Abreu Kaup, habría abonado a Juan 681.318,04 euros y 12.297 euros a Whathefav, evidenciando en conjunto una concentración de pagos significativa hacia un reducido núcleo de destinatarios dentro del mismo entorno societario.

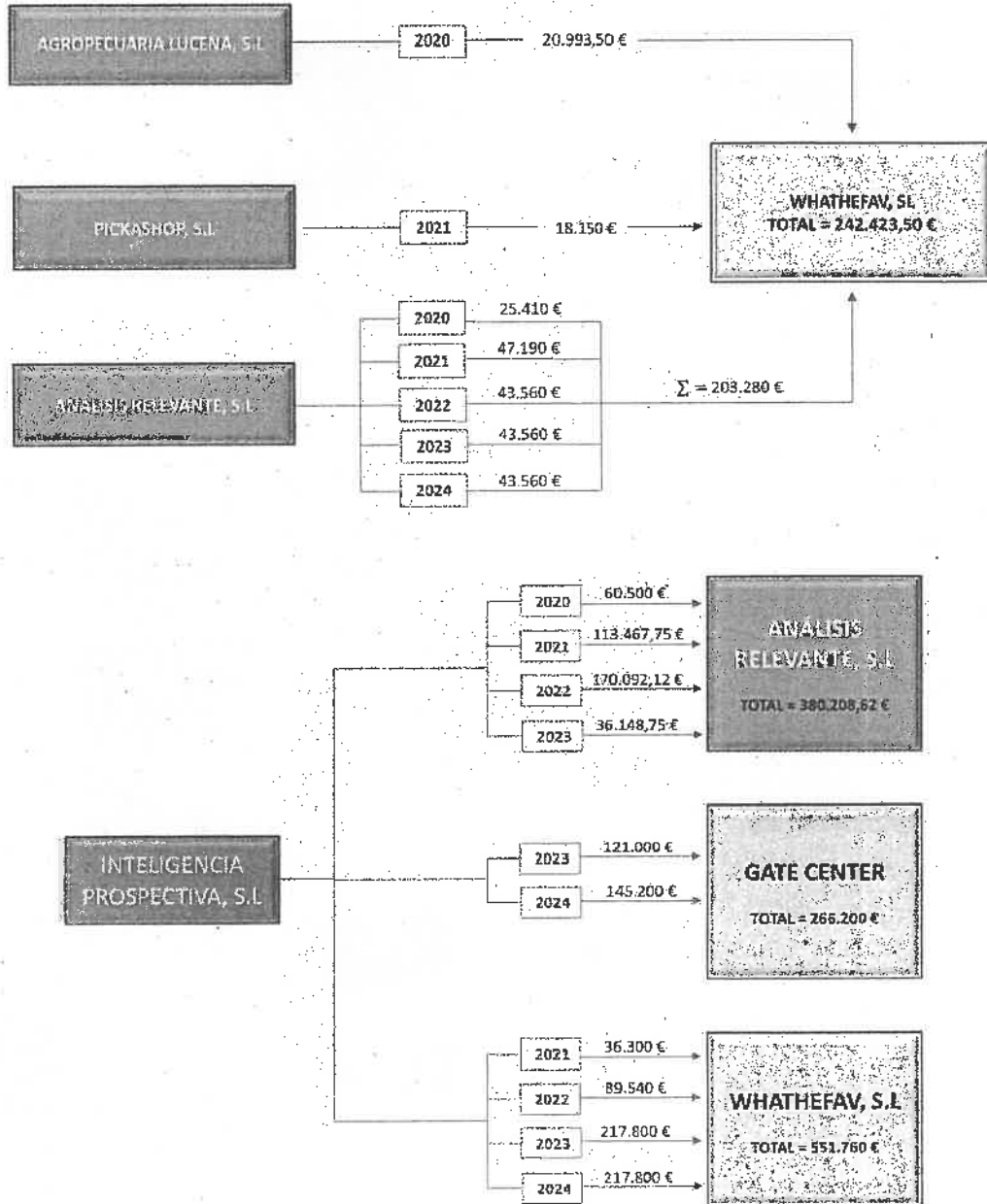
Por otra parte, las cuentas personales de Laura Rodríguez Espinosa y Alba Rodríguez Espinosa habrían recibido importantes transferencias procedentes de la cuenta titulada por Whathefav. En concreto, la cuenta a nombre de Laura Rodríguez Espinosa habría percibido 247.191,06 euros entre abril de 2021 y diciembre de 2025, mientras que la cuenta titularidad de Alba Rodríguez Espinosa habría recibido 199.904,25 euros entre abril de 2023 y diciembre de 2025. En ambas cuentas figura como autorizado José Luis Rodríguez Zapatero, lo que refuerza la conexión operativa entre los distintos actores del entramado.

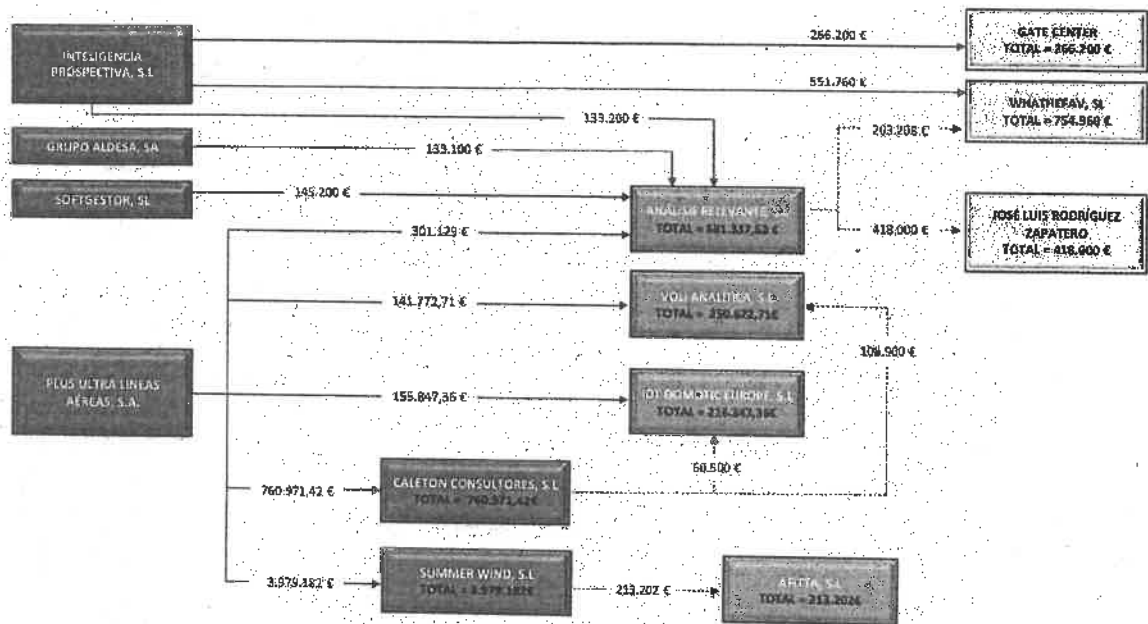
### 1.5. Representación gráfica.

Con el objeto de favorecer una mejor comprensión de los flujos económicos expuestos, se incorporan a continuación esquemas gráficos que permiten una visualización clara e inmediata de los movimientos analizados.









## SEGUNDO. Calificación jurídica.

Conforme a lo expuesto, el conjunto de indicios recabados en estas diligencias revela que los directivos de Plus Ultra buscaron vías ajenas a los cauces legalmente establecidos para acceder a las ayudas públicas creadas para paliar los efectos económicos del Covid-19. Para ello, Rodolfo Reyes Rojas, accionista de facto de la aerolínea, contactó con Palomero (23.03.2020) con el fin de llegar a José Luis Ábalos Meco a través de su colaborador Koldo García, mientras que, en paralelo, y mediante la mediación de Ramón Gordils Montes, el vicepresidente Julio Martínez Sola se aproximó al entorno de José Luis Rodríguez Zapatero, iniciando contactos con Manuel Aaron Fajardo García (29.04.2020) y posteriormente con Julio Martínez Martínez (16.05.2020). La vía hacia José Ábalos Meco continuó activa, celebrándose una reunión entre Palomero y los responsables de Plus Ultra, Julio Martínez Sola, Roberto Roselli Miele y Alejandro Delgado Crego (08.07.2020) para acelerar los contactos con el ministerio, lo que desembocó en un encuentro con Pedro Saura el 22.07.2020, un día después de establecerse el funcionamiento del FASEE. Tras la aprobación del fondo por el Consejo de Ministros (23.07.2020) y publicados en el BOE los criterios de elegibilidad (24.07.2020), el 30.07.2020 Plus Ultra suscribió el primer contrato de asesoramiento con Análisis Relevante, sociedad controlada por Julio Martínez Martínez, iniciándose así la relación comercial entre la aerolínea y su entorno societario.

En el proceso de solicitud de la ayuda Plus Ultra debía acreditar estar al corriente de pago con la Seguridad Social a 31.12.2019. Aunque aportó dos certificados de 20.08.2020 que así lo indicaban, la Tesorería General a requerimiento judicial informó que existía deuda vigente. Se han detectado



además indicios de que Plus Ultra habría aportado datos falsos, alterando la identidad del verdadero titular de una deuda pendiente para facilitar la obtención de la ayuda. El 01.09.2020, día de presentación formal de la solicitud, Julio Martínez Martínez remitió a Roberto Roselli Miele, director de operaciones de Plus Ultra, el contacto de Cristóbal Cano Quiles, a quien este confundió con un funcionario de la SEPI, aclarando Julio que era su responsable de facturación. El primer pago de Plus Ultra a Análisis Relevante se produjo el 05.11.2021.

La capacidad de la red de influencia para acceder a información privilegiada quedó patente el 26.02.2021, cuando un intercambio de mensajes entre Julio Martínez Martínez y Camilo Ibrahim Issa –accionista de Plus Ultra a través de Snip Aviation–, celebraba la concesión de la ayuda antes de la decisión formal del Consejo Gestor (02.03.2021) y de la aprobación definitiva (09.03.2021). Finalmente, Plus Ultra recibió el primer tramo de la ayuda el 18.03.2021 y el segundo el 10.08.2021, tras levantarse el bloqueo judicial.

El contacto de Plus Ultra con el entorno de José Luis Rodríguez Zapatero no fue casual, sino que se inserta en la existencia de una trama organizada de ejercicio ilícito de influencias, liderada por él, que selecciona clientes, imparte instrucciones para crear sociedades en territorios *off-shore* y adopta estrategias para desvincularse formalmente de la estructura. En un segundo nivel se sitúan Aarón Fajardo García y Julio Martínez Martínez, como personas de confianza e interlocutores directos con los clientes, y en un tercer nivel, María Gertrudis Alcázar Giménez (secretaría de José Luis Rodríguez Zapatero) y Cristóbal Cano Quiles, gestores de la operativa diaria.

En cuanto al entorno societario controlado por Julio Martínez Martínez, se han identificado pagos directos de Plus Ultra por 598.910 euros, así como pagos indirectos a través de Caletón Consultores y Summer Wind, por 382.602 euros, iniciados cuando la red comenzó a actuar para que Plus Ultra obtuviera la ayuda. Estos pagos se justificaron mediante contratos de asesoría elaborados ad hoc, actuando como mera cobertura documental. Caletón Consultores y Summer Wind, presentan indicios de ser sociedades instrumentales: contratos y facturación a medida, triangulación de pagos y administradores con funciones de testafierros.

El entorno de Julio Martínez Martínez también recibió fondos de sociedades sin vinculación aparente con Plus Ultra, como Inteligencia Prospectiva, Softgestor, y Grupo Aldesa. Inteligencia Prospectiva, con movimientos por 2,6 millones entre 2020 y 2025 pese a carecer de ingresos reales, habría pagado 368.258,72 euros a Análisis Relevante, 561.440 euros a Whathefav –sociedad de las hijas de José Luis Rodríguez Zapatero–, y 266.200 euros al Gate Center, presidido por el propio José Luis Rodríguez Zapatero. Softgestor habría abonado 145.200 euros a Análisis Relevante mediante contratos y facturas confeccionados a conveniencia, y Grupo Aldesa habría pagado 127.050 euros a Análisis Relevante mediante contratos de asesoría, además de mantener otros contratos y adendas con Idella Consulenza Strategica.



La estructura no se limita a España. Siguiendo instrucciones de José Luis Rodríguez Zapatero, se creó al menos una sociedad *off-shore*, Landside Dubai Fzco o Landside Middle East Fzco, participada al 100% por Idella Consultoría Estratégica, con un plan de negocio de 3 millones USD en cinco años. Idella suscribió con Plus Ultra un contrato para cobrar el 1% del rescate (530.000 euros), y la proximidad temporal entre dicho contrato (19.01.2021), el inicio de gestiones para constituir Landside (26.01.2021) y la ausencia de pagos en España apunta a que la sociedad *off-shore* podría haberse creado para canalizar ese cobro.

En cuanto a los beneficiarios finales, Análisis Relevante habría remitido 490.780 euros a José Luis Rodríguez Zapatero y 239.755 euros a Whathefav, de modo que la mayor parte de los fondos recibidos por Análisis Relevante –procedentes de Plus Ultra, Inteligencia Prospectiva, Softgestor y Grupo Aldesa –, terminaron en el entorno de José Luis Rodríguez Zapatero. Además, el Gate Center habría enviado 352.980 euros a José Luis Rodríguez Zapatero y 171.727 euros a Whathefav, mientras que sociedades del grupo Thinking Heads, vinculado a Daniel Romero-Abreu Kaup, habrían remitido 681.318 euros a José Luis Rodríguez Zapatero y 12.297 euros a Whathefav.

En conjunto, los indicios permiten afirmar la existencia de una trama organizada, orientada al ejercicio ilícito de influencias, liderada por José Luis Rodríguez Zapatero y financiada mediante el entorno societario controlado por Julio Martínez Martínez, a través del cual se canalizaban los fondos hacia el expresidente y su entorno más próximo.

Estos hechos de forma inicial pueden ser calificados como constitutivos de un delito de tráfico de influencias, tipificado en los arts. 428 a 430 CP, que sanciona la conducta de quien influye en un funcionario o autoridad, o en otra persona que pueda influir en ellos, prevaleciendo de una situación derivada de su relación personal o jerárquica, con la finalidad de obtener una resolución que pueda generar directa o indirectamente un beneficio económico.

Conforme expresan las SSTs 554/2023 y 373/2017, entre otras, nos encontramos ante un delito de mera actividad, de modo que basta con que el sujeto intente influir en un funcionario, sin ser necesario que la resolución buscada llegue a dictarse. En la misma línea, la STS 657/2013 aclara que el tipo básico ni requiere que la resolución pretendida sea injusta o arbitraria, ni exige que finalmente se emita. Lo relevante es que la influencia tenga la capacidad objetiva de orientar al funcionario hacia la decisión deseada. En consecuencia, la conducta debe dirigirse a lograr una resolución que pueda implicar algún tipo de beneficio económico, directo o indirecto. Sin embargo, ni la existencia real de ese beneficio ni la emisión de la resolución son requisitos para que el delito se considere consumado. Si el beneficio llega a materializarse, ello solo opera como circunstancia agravante, no como elemento constitutivo del tipo. Lo imprescindible es que quede acreditada la intención del autor de obtener tanto la resolución como el beneficio, ya sea para sí o para un tercero. De este modo, el tipo penal exige la concurrencia de tres elementos: (i) la existencia de una influencia real o simulada, (ii) la orientación de dicha influencia a la obtención de una resolución concreta, y (iii) la conexión causal entre la actuación del sujeto activo y la



decisión pretendida, sin que sea necesario que esta llegue a adoptarse. El delito se consuma con el acto de influir, siendo irrelevante el resultado final de la gestión.

En el presente caso, los indicios expuestos en el fundamento jurídico precedente permiten apreciar, con la solidez exigible en esta fase procesal, la concurrencia de tales elementos. En primer lugar, se constata la existencia de una trama organizada de ejercicio ilícito de influencias, estructuralmente organizada y liderada por José Luis Rodríguez Zapatero, que habría puesto sus contactos personales y su capacidad de acceso a altos cargos de la Administración al servicio de terceros interesados en obtener decisiones favorables. La intervención de Manuel Aaron Fajardo García y Julio Martínez Martínez como intermediarios directos con los clientes, así como la participación operativa de María Gertrudis Alcázar y Cristóbal Cano, revela un reparto funcional de tareas orientado a maximizar la eficacia de las gestiones ante organismos públicos.

En segundo lugar, los hechos descritos muestran que la influencia ejercida no se dirigió a obtener un trato general o una expectativa indeterminada, sino a la consecución de una resolución administrativa concreta: la aprobación y desembolso de la ayuda pública solicitada por Plus Ultra en el marco del Fondo de Apoyo a la Solvencia. La secuencia temporal de reuniones, contactos y comunicaciones –incluyendo el acceso anticipado a información privilegiada sobre la inminente concesión de la ayuda–, evidencia que la red actuó con la finalidad específica de influir en la decisión del órgano competente.

En tercer lugar, la existencia de contraprestaciones económicas canalizadas a través del entorno societario controlado por Julio Martínez Martínez, mediante contratos de asesoría elaborados ad hoc y pagos directos e indirectos procedentes de Plus Ultra y de otras sociedades vinculadas, constituye un indicio relevante de la relación causal entre la actividad de influencia y el beneficio económico perseguido. La utilización de sociedades instrumentales como Caletón Consultores y Summer Wind, la triangulación de pagos y la participación de administradores con funciones de testaferros refuerzan la apariencia de una estructura diseñada para ocultar el origen y destino de los fondos.

En suma, los elementos indiciarios permiten afirmar, con el grado de provisionalidad propio de esta fase, que concurren los requisitos típicos del delito de tráfico de influencias: existencia de una influencia ejercida o simulada, orientación a la obtención de una resolución administrativa concreta y vinculación funcional entre la influencia y el beneficio económico pretendido, todo ello en el marco de una red organizada y jerarquizada que habría actuado en favor de Plus Ultra y cuyos beneficios económicos habrían sido canalizados hacia José Luis Rodríguez Zapatero y su entorno más próximo.

Ahora bien, la actividad desplegada por los investigados no se limitó a las gestiones orientadas a obtener la ayuda pública española, sino que se extendió a una segunda línea de influencia, igualmente homogénea en su naturaleza típica, dirigida a intervenir ante el Instituto Nacional de Aeronáutica Civil (INAC) de Venezuela para asegurar la autorización de vuelos de la compañía Plus

Ultra. Esta línea presenta, por sí misma, los elementos característicos del delito en cuestión, en tanto que se compone de una pluralidad de gestiones reiteradas, realizadas en unidad de propósito y aprovechando la posición de influencia que Julio Martínez Martínez mantenía sobre el presidente del INAC, el Mayor General Juan Manuel Teixeira Díaz.

Desde el 16.03.2021, Juan Manuel Teixeira Díaz remitió a Julio Martínez Martínez documentación relativa al incumplimiento por Plus Ultra de sus obligaciones de pago, advirtiéndole expresamente de las consecuencias contractuales y solicitando mantener conversaciones telefónicas. El 29.07.2021 le comunicó que determinados vuelos "no cuentan con aprobación", instándole a corregir la información facilitada a los pasajeros y recordándole que la responsabilidad recaía en la aerolínea por comercializar vuelos sin autorización. El 30.07.2021, Julio Martínez Martínez trasladó que Plus Ultra le había pedido que intercediera "en la autorización del INAC por el vuelo CCS-Mad del sábado", a lo que Juan Manuel Teixeira Díaz respondió enviándole la relación de vuelos autorizados. Finalmente, el 31.07.2021, una persona identificada como "Z" le remitió el mensaje "En tiempo y forma. Exitosa gestión...", tras lo cual Julio Martínez Martínez agradeció a Juan Manuel Teixeira Díaz su intervención, señalando que Plus Ultra le había confirmado la aprobación de los vuelos y expresándole "muchas gracias por su ayuda". Esta secuencia evidencia una pluralidad de actos ejecutivos, todos ellos homogéneos en su naturaleza típica -gestiones orientadas a influir en una autoridad extranjera para obtener la autorización de vuelos-, y realizados en unidad de propósito, cual es asegurar la operatividad comercial de Plus Ultra mediante la obtención de resoluciones favorables del INAC. La reiteración temporal de las comunicaciones, la progresión en la intensidad de las gestiones, la existencia de solicitudes expresas de intervención ("interceda en la autorización del INAC") y la recepción de mensajes que celebran la "exitosa gestión" permiten afirmar la existencia del delito.

No obstante, desde la perspectiva típica, tanto esta línea de influencia como la dirigida a obtener la ayuda pública española deben considerarse un único delito de tráfico de influencias, por identidad de sujetos activos, homogeneidad típica y unidad de finalidad económica, en tanto que ambas responden a un plan global de actuación en el que la trama organizada pone su capacidad de influencia al servicio de intereses empresariales concretos, obteniendo contraprestaciones canalizadas a través del entramado societario controlado por Julio Martínez Martínez.

Finalmente, conforme ha quedado igualmente indicado, consta indiciariamente acreditado, en esta fase embrionaria de la investigación y conforme a los parámetros de suficiencia propios de este estadio procesal, la posible existencia de una estructura societaria y financiera internacional indiciariamente diseñada para canalizar fondos de origen ilícito, ocultar la titularidad real de activos y desplazar capitales fuera del territorio nacional. Consta indiciariamente acreditado que José Luis Rodríguez Zapatero, con la participación de María Gertrudis Alcázar Jiménez y Julio Martínez Martínez, impartió instrucciones para la constitución de una sociedad en Dubái (Landside Dubai Fzco o Landside Middle East Fzco), cuyo plan de negocio preveía ingresos de 3



millones de dólares en cinco años y que estaría íntegramente participada por la mercantil española Idella Consulenza Strategica, administrada por Julio Martínez Martínez. La proximidad temporal entre la constitución de dicha sociedad y la firma del contrato por el que Idella debía percibir 530.000 euros (1% del rescate público) –sin constancia del pago en España–, refuerza la hipótesis de que la sociedad en Dubái habría sido creada para recibir fondos en el extranjero, evitando su trazabilidad en territorio español.

Este patrón de actuación encaja en las modalidades típicas de blanqueo descritas por el Tribunal Supremo, especialmente en lo relativo a la creación de sociedades instrumentales en jurisdicciones de baja transparencia, la utilización de estructuras fiduciarias para ocultar la titularidad real, la canalización de fondos a través de cuentas o productos financieros situados en el extranjero, y la desconexión deliberada entre el origen de los fondos y su destino final.

Por tanto, la trama objeto de investigación no solo estaría llevando a cabo actividades ilícitas susceptibles de ser calificadas como tráfico de influencias, sino también de otras que podrían ser constitutivas de un delito de blanqueo de capitales, tipificado en el art. 301 CP, al concurrir indicios de que los investigados habrían realizado actos de ocultación, conversión o transmisión de bienes presuntamente ilícitos mediante una estructura societaria internacional diseñada para impedir su rastreo.

#### **TERCERO. Imputación de José Luis Rodríguez Zapatero.**

Conforme a lo dispuesto en los arts. 118 y 775 LECrim, procede atribuir la condición de investigado a aquella persona respecto de la cual existan indicios racionales de criminalidad, entendidos como datos objetivos, plurales y concordantes que permitan fundadamente vincularla con los hechos objeto de investigación, sin que sea exigible en este estadio procesal una prueba plena ni una calificación jurídica definitiva.

El relato de hechos punibles que ha sido expuesto como resultado de las diligencias de investigación hasta el momento practicadas, evidencia la existencia de una estructura estable y jerarquizada de tráfico de influencias, liderada por José Luis Rodríguez Zapatero, cuya finalidad habría sido la obtención de beneficios económicos mediante la intermediación y el ejercicio de influencias ante instancias públicas en favor de terceros, principalmente la compañía Plus Ultra. La actuación de esta red se desarrollaría bajo una apariencia formal de asesoramiento, representación institucional o consultoría estratégica, encubriendo en realidad una operativa dirigida a obtener decisiones administrativas favorables a cambio de contraprestaciones económicas.

José Luis Rodríguez Zapatero se erige como el núcleo decisor y estratégico de la red. Su liderazgo no se manifiesta de forma formal o pública, sino a través de su capacidad de dirección, coordinación y supervisión, evitando en lo posible la ejecución directa de las gestiones más comprometidas. Este rol se deduce de múltiples evidencias, entre ellas las conversaciones en las

que se hace referencia a su capacidad de decisión [“nuestro pana Zapatero detrás”, conversación de 22.07.2020; “lo tiene Grupo Zapatero desde esta mañana. Ya estaban en ello (dicen)”, conversación de 04.07.2020; “los de gowair saben todo lo que hacemos incluso que zapa es nuestro contacto”, conversación de 09.09.2020”; “no sé si será bueno que le hagan un toque técnico desde arriba o que Zapatero hable con alguien en la SEPI”, conversación de 16.09.2020; “lo que quiero, es que hablé con la SEPI, él o Zapatero, y saquen aunque sea de palabra que nos conceden la ayuda con un 100% de seguridad. Con esa respuesta, que busquen un banco para el crédito puente”, conversación de 22.09.2020; “Mañana Zapatero interviene directamente Va a intentar que nos den los permisos sin que tenga que intervenir la embajada de España”, conversación de 29.01.2021], y a su intervención determinante en los hitos clave del procedimiento administrativo.

Un día después de la creación del Fondo de Apoyo (FASEE), en fecha 04.07.2020, se produce una conversación entre Rodolfo Reyes y Julio Martínez Sola, donde este último le informa que la red de influencia, liderada por José Luis Rodríguez Zapatero, a la que los investigados definen como Grupo Zapatero, ya estaría trabajando y que se produciría una comida entre Roberto Roselli, Julio Martínez Martínez (El Tocayo) y Julio Martínez Sola: “lo tiene Grupo Zapatero desde esta mañana. Ya estaban en ello (dicen). El martes, comemos Roberto y yo con Julio Martínez”, conversación de 04.07.2020

Su posición preeminente queda igualmente reflejada en la planificación de la actividad de la red, como cuando es él quien remite a Julio Martínez Martínez los archivos Excel con los clientes de Análisis Relevante, que no constituyen simples listados, sino herramientas de planificación logística; o cuando imparte instrucciones para la constitución de una sociedad en el extranjero, en una reunión celebrada en el restaurante Portonovo, a la que convoca a Julio Martínez Martínez enviando incluso a un escolta a realizar la reserva. En dicha reunión se plantea la posibilidad de que determinados pagos no se realicen en España, sino en cuentas radicadas en el extranjero, concretamente a nombre de Landside.

La red se encuentra estructurada, asumiendo distintas funciones cada uno de sus partícipes. Así, José Luis Rodríguez Zapatero ejerce funciones de dirección y control, seguido de Julio Martínez Martínez, quien actúa como lugarteniente principal y figura visible. Julio Martínez Martínez asume el contacto directo con los clientes, ejecuta las instrucciones de José Luis Rodríguez Zapatero y encabeza formalmente el entramado societario utilizado para canalizar los fondos, tanto en España como en territorios offshore. Esta posición se evidencia en expresiones como “no hablo con el directo, hablo con un lacayo” (conversación Roberto Roselli y Rodolfo Reyes de 18.05.2020), utilizada para referirse a Julio Martínez Martínez en relación con José Luis Rodríguez Zapatero. Además, se identifica a Manuel Aarón Fajardo como otro lugarteniente con un ámbito de actuación específico en Venezuela, siendo descrito por los propios investigados como “la pieza de ZP en Venezuela” (conversación de 28.04.2020). Manuel Aarón Fajardo facilitaría contactos al

más alto nivel institucional, como se deduce de los mensajes en los que invita a los directivos de Plus Ultra a contactar con Julio Martínez Martínez indicando que “en el equipo del amigo estamos él y yo” (conversación Julio Martínez Sola–Manuel Aarón Fajardo de 15.05.2020). En un tercer nivel se sitúan María Gertrudis Alcázar y Cristóbal Cano, responsables del soporte administrativo y financiero. Ambos se encargan de proporcionar cobertura formal y documental a la operativa, coordinando la emisión de facturas, los conceptos a consignar y los importes, como se observa en correos electrónicos en los que María Gertrudis Alcázar consulta a Cristóbal Cano si debe emitir una o varias facturas por 20.000 euros y qué conceptos incluir, recibiendo posteriormente indicaciones precisas sobre importes, trimestres y descripciones (correo de 22.09.2021).

Los directivos de Plus Ultra son plenamente conscientes del funcionamiento de la red y de que la contraprestación económica está condicionada a la efectividad de las influencias. Esto se refleja en expresiones como “ellos cobran si se mueven” (conversación Rodolfo Reyes y Roberto Roselli de 26.05.2020) o “no tenemos problema de pagar al que mueva el hilo” (25.08.2020).

Tras fracasar las vías de financiación bancaria, la red identifica la oportunidad que brinda la creación del FASEE, aprobado mediante Real Decreto-ley 25.2020 el 03.07.2020. Al día siguiente, Julio Martínez Sola comunica a Rodolfo Reyes que “lo tiene Grupo Zapatero desde esta mañana” y que ya estaban trabajando en ello, recibiendo como respuesta “solo pedimos el 5% de lo que den a Iberia y Europa” (conversación de 04.07.2020).

La red logra concertar una reunión en el Ministerio de Transportes el 22.07.2020, a la que asisten altos cargos del Ministerio y directivos de Plus Ultra. Tras la reunión, los investigados relatan que fueron recibidos por “altas recomendaciones” y que el papel del Ministerio sería “hablar bien de las compañías”, añadiendo Rodolfo Reyes de forma explícita: “Nuestro pana Zapatero detrás” (conversación de 22.07.2020).

Un día después, el Consejo de Ministros aprueba el FASEE (23.07.2020), y el 24.07.2020 se publica en el BOE la Orden PCM/679/2020, donde se detallan los criterios de elegibilidad. En fechas inmediatamente posteriores, el 29.07.2020, se produce una reunión entre Julio Martínez Martínez y Julio Martínez Sola, y al día siguiente se firma el contrato de asesoramiento entre Análisis Relevante y Plus Ultra por 6.050 euros mensuales durante 12 meses, revelando la sincronía temporal entre las gestiones de influencia y la formalización de los contratos.

Las conversaciones posteriores confirman que estos contratos no responden a servicios reales, sino que constituyen una mera cobertura documental. Así, en agosto de 2020 los directivos de Plus Ultra discuten los costes de las distintas “vías”, refiriéndose al pago de 60.000 euros antes de IVA a Análisis Relevante, y señalando que “si asegura, le damos el doble cuando caiga el dinero” (conversación grupal de 21.08.2020), lo que vincula directamente el pago a la concesión de la ayuda pública.



Los pagos de Plus Ultra a Análisis Relevante se inician el 05.11.2020, un día después de que los investigados refieran una reunión "clandestina" con un contacto de la SEPI (conversación de 04.11.2020), y continúan coincidiendo con hitos relevantes del expediente, como la concesión del primer tramo de la ayuda el 18.03.2021.

Durante la tramitación del expediente, se suceden reiteradas referencias a la necesidad de "presión" o "empujones", como cuando Roberto Roselli expresa su preocupación por que el expediente lleve quince días "encima de la mesa" sin moverse y plantea un "toque técnico desde arriba" o que "Zapatero hable con alguien en la SEPI" (audio de 16.09.2020).

Resulta especialmente relevante que Julio Martínez Martínez felicite anticipadamente a los directivos de Plus Ultra por la concesión de la ayuda pública el 26.02.2021, indicando incluso la fecha exacta del Consejo de Ministros en que se aprobaría, afirmando haber sido informado por la propia SEPI. Esta comunicación se produce antes de la reunión del Consejo Gestor del FASEE (02.03.2021), evidenciando un conocimiento previo del sentido de la resolución adquirido fuera del procedimiento.

Paralelamente, la red habría desplegado otras actuaciones de influencia ajenas al FASEE, especialmente en el ámbito venezolano, interviniendo ante autoridades de alto nivel para la obtención de permisos de vuelo y otras autorizaciones operativas a favor de Plus Ultra, siempre con José Luis Rodríguez Zapatero como figura decisoria última y supervisora de los resultados.

El análisis financiero confirma que José Luis Rodríguez Zapatero y su entorno son los beneficiarios finales de la operativa. La sociedad Análisis Relevante percibe fondos de Plus Ultra, Sofgestor, Grupo Aldesa e Inteligencia Prospectiva por más de 941.000 euros, remitiendo posteriormente cantidades significativas a José Luis Rodríguez Zapatero (490.780 euros) y a la sociedad Whathefav (239.755 euros). A su vez, Inteligencia Prospectiva canaliza casi 1,2 millones de euros hacia Análisis Relevante, Whathefav y Gate Center, y estas entidades redistribuyen fondos hacia José Luis Rodríguez Zapatero y su entorno familiar.

Se detectan asimismo transferencias relevantes a cuentas de sus hijas, adquisiciones patrimoniales y cancelaciones anticipadas de préstamos, refirmando la utilización personal de los fondos obtenidos.

En definitiva, las evidencias analizadas —conversaciones intervenidas, correos electrónicos, reuniones institucionales, contratos, pagos y flujos financieros—, permiten sostener que José Luis Rodríguez Zapatero ejerce un liderazgo efectivo sobre una estructura diseñada para ejercer influencias ilícitas, obtener decisiones administrativas favorables y encubrir las contraprestaciones económicas mediante contratos ficticios, siendo el mismo el principal beneficiario final y supervisor último de la operativa.

#### CUARTO. Diligencias de entrada y registro.

##### 1. Inviolabilidad del domicilio.

Conforme a lo dispuesto en el artículo 18.2 CE *"el domicilio es inviolable. Ninguna entrada o registro podrá hacerse en él sin consentimiento del titular o resolución judicial, salvo en caso de flagrante delito"*. Esta protección constitucional del domicilio se concreta en dos reglas distintas.

La primera se refiere a la protección de su "inviolabilidad" en cuanto garantía de que dicho ámbito espacial de privacidad de la persona elegido por ella misma resulte "exento de" o "inmune a" cualquier tipo de invasión o agresión exterior de otras personas o de la autoridad; incluidas las que puedan realizarse sin penetración física en el mismo, sino por medio de aparatos mecánicos, electrónicos u otros análogos.

La segunda, en cuanto especificación de la primera, establece la interdicción de dos de las formas posibles de injerencia en el domicilio, esto es, su entrada y registro, disponiéndose que, fuera de los casos de flagrante delito, sólo son constitucionalmente legítimos la entrada o el registro efectuados con consentimiento de su titular o resolución judicial, de modo que la mención de las excepciones a dicha interdicción, admitidas por la Constitución, tiene carácter taxativo.

De lo expuesto se infiere que la noción de domicilio delimita el ámbito de protección del derecho reconocido en el art. 18.2 CE, tanto a los efectos de fijar el objeto de su "inviolabilidad" como para determinar si resulta constitucionalmente exigible una resolución judicial que autorice la entrada y registro cuando se carece del consentimiento de su titular y no se trate de un caso de flagrante delito.

Del mismo modo la Declaración Universal de los Derechos Humanos proscribe en el art. 12 las injerencias arbitrarias en el domicilio de las personas, reconociendo el derecho de éstas a la protección de la Ley contra las mismas.

En similar forma se manifiesta el Pacto Internacional de Derechos civiles y Políticos en su art. 17 y el Convenio Europeo para la Protección de los Derechos Humanos y de las Libertades Fundamentales dispone en el art. 8.1, que toda persona tiene derecho al respeto de su vida privada y familiar, de su domicilio y de su correspondencia.

No podrá haber injerencia de la autoridad en el ejercicio de este derecho sino en tanto en cuanto esté prevista esta injerencia por la ley y constituya una medida que, en una sociedad democrática, sea necesaria para la seguridad nacional, la seguridad pública, el bienestar económico del país, la defensa y el orden y la prevención del delito, la protección de la salud o de la moral, o la protección de los derechos y las libertades de los demás. Se trata, por lo tanto, en cuanto está recogido con ese carácter en la CE de un derecho fundamental que protege una de las esferas más íntimas del individuo, el ámbito donde desarrolla su vida privada sin estar sujeto necesariamente a los usos y convenciones sociales, a salvo de invasiones o agresiones procedentes de otras personas o de las autoridades.

Ahora bien, no constituye domicilio todo espacio cerrado, ni todo lugar que necesite el consentimiento del titular para que terceros puedan entrar en él lícitamente.

Según ha declarado el Tribunal Constitucional, resaltando el carácter de base material de la privacidad, el domicilio es un "espacio apto para desarrollar vida privada", un aspecto que "entraña una estrecha vinculación con su ámbito de intimidad", "el reducto último de su intimidad personal y familiar (SSTC 209.2007 y 89.2006, entre otras muchas).

El Tribunal Supremo, por su parte, (SSTS 722.2022 y 885.2021, entre otras), expresa que "el domicilio es el lugar cerrado, legítimamente ocupado, en el que transcurre la vida privada, individual o familiar, aunque la ocupación sea temporal o accidental", entendiéndolo como "domicilio" "cualquier lugar cerrado en el que pueda transcurrir la vida privada, individual o familiar, o lo que es lo mismo, que "sirva de habitación o morada a quien en él vive", estimándose que constituye domicilio o morada, cualquier lugar, cualquiera que sea su condición y característica, donde vive esa persona o una familia, sea propiamente domicilio o simplemente residencia, estable o transitoria, incluidas las chabolas, tiendas de campaña, caravanas, etc., comprendidas las habitaciones de un hotel en las que se viva.

Se resalta de esta forma la vinculación del concepto de domicilio con la protección de esferas de privacidad del individuo, lo que conduce a ampliar el concepto jurídico débil o administrativo de la morada para construir el de domicilio desde la óptica constitucional, como instrumento de protección de la privacidad.

Y al mismo tiempo restringe el concepto de domicilio excluyendo aquellos lugares donde no se desarrollan actos propios de dicha privacidad, aunque el titular pueda estar legitimado para no permitir la entrada o permanencia de terceros.

## 2. Domicilio de personas jurídicas.

El legislador ordinario ha establecido la exigencia autorización judicial solo para las personas jurídicas imputadas. El art. 554.4 LECrim actual que solo exige autorización judicial en el caso de que la persona jurídica pueda llegar a ser sujeto de una sanción penal.

Así lo expresa la STS 889/2022, que con referencia a la STS 125.2014, y refiriéndose al art. 554.4 LECrim, expone "está claro que la Constitución y la Ley limitan la exigencia de autorización judicial a la entrada en lo que constituye el domicilio, lo que supone excluir ese presupuesto de otros lugares o ámbitos (un vehículo, un local comercial, un almacén.) salvo previsión expresa. El legislador ordinario ha extendido la exigencia a otros casos particulares entre los que se encuentra el introducido en 2011 solo para las personas jurídicas imputadas. No es muy congruente. Pero no puede proyectarse esa previsión más allá de su ámbito específico: domicilio de personas jurídicas imputadas". En igual sentido se pronuncian las SST 150/2022 y 209/2018. La STS 202/2007, abunda en esa cuestión evocando el parágrafo 26 de la STEDH de 16.04.2002.



En cuanto a qué hemos de entender cómo domicilio de las personas jurídicas en atención a lo dispuesto en el referido art. 554 LECrim, que en su número 4º establece que tratándose de personas jurídicas imputadas se reputan domicilio, a los efectos de autorizar una injerencia en el mismo, *“el espacio físico que constituya el centro de dirección de las mismas, ya se trate de su domicilio social o de un establecimiento dependiente, o aquellos otros lugares en que se custodien documentos u otros soportes de su vida diaria que quedan reservados al conocimiento de terceros”*, el Tribunal Supremo afirma las siguientes consideraciones:

- Lo esencial a efectos de su determinación es el espacio físico que constituya su centro de dirección, pero es evidente que la oficina objeto del registro no lo era, pues era una dependencia más del negocio que, obviamente, no estaba destinada al desarrollo del ámbito su privacidad (STS 150/2022).
- La protección constitucional del domicilio de las personas jurídicas solo se extiende a los espacios físicos que son indispensables para que puedan desarrollar su actividad sin intromisiones ajenas. Es incuestionable en nuestro sistema la necesidad de ponderar en cada caso el alcance de ese derecho, que no puede desvincularse de su genuino contenido material, que mira preferentemente al inquebrantable espacio de exclusión que toda persona define frente al Estado y el resto de los ciudadanos (documentos expresivos del *know-how* del proceso de fabricación y documentación bancaria que reflejara el equilibrio financiero de la entidad). Sólo la aprehensión de aquellos efectos vinculados a lo que podría considerarse el núcleo funcional de la entidad investigada, su perfil empresarial o los sistemas informáticos en los que se alojan los datos sensibles susceptibles de protección, quedarían abarcados en una protección constitucional (STS 889/2022).

En definitiva, hay que estar a lo que en aquel espacio se realizaba, y no a que la sociedad carezca de otras dependencias a su disposición. Únicamente tienen la consideración de domicilio a efectos de la protección constitucional otorgada por el art. 18 CE los espacios que requieren de reserva y no intromisión de terceros en razón a la actividad que en los mismos se lleva a cabo, esto es, los lugares utilizados por representantes de la persona jurídica para desarrollar sus actividades internas, bien porque en ellos se ejerza la habitual dirección y administración de la sociedad, bien porque sirvan de custodia de documentos u otros soportes de la vida diaria de la sociedad o de su establecimiento. Todo ello con independencia de que sea el domicilio fiscal, la sede principal o la sede secundaria, exigiéndose en estos casos la autorización judicial o el consentimiento del interesado.

En el presente caso, todas las mercantiles implicadas son meramente instrumentales, y carecen de los requisitos establecidos en orden a su imputabilidad. Por tanto, la injerencia de un registro domiciliario podría ser llevada a cabo por la propia policía judicial sin necesidad de autorización judicial. No obstante, siendo claramente necesaria la intervención de documentación y efectos relacionados con toda la actividad mercantil a través de la cual se canaliza el tráfico de influencias,



y, particularmente, de los dispositivos de almacenamiento masivo de información, la práctica de dichas diligencias queda autorizada judicialmente, lo que dotará a la diligencia de las garantías establecidas por la LECrim en los arts. 545 y siguientes.

### **3. Domicilio de José Luis Rodríguez Zapatero.**

Sin perjuicio de que, conforme a lo razonado en los fundamentos anteriores, concurren indicios racionales suficientes para atribuir a José Luis Rodríguez Zapatero la condición de investigado en los hechos objeto de la presente causa, no resulta procedente, en el actual estadio procesal, acordar una diligencia entrada y registro en su domicilio, al no concurrir los presupuestos legales exigidos para su adopción, que, conforme a la doctrina constitucional (SSTC 8/2000 y 139/2004), y a la jurisprudencia del Tribunal Supremo (STS 74/2026 y 223/2023), exige la superación del triple juicio de proporcionalidad –idoneidad, necesidad y proporcionalidad en sentido estricto–, así como una motivación reforzada que justifique la excepcionalidad de la medida.

La idoneidad exige que la medida sea objetivamente apta para la obtención de los fines perseguidos. En este supuesto, no concurren elementos que permitan afirmar que en el domicilio particular José Luis Rodríguez Zapatero pudieran hallarse fuentes de prueba relevantes, instrumentos del delito o documentación vinculada a los hechos investigados. La ausencia de indicios concretos y específicos que conecten el domicilio con la actividad presuntamente delictiva impide considerar la medida como idónea, pues el registro no puede convertirse en una actuación meramente exploratoria o prospectiva. Debe destacarse que constituye un hecho público y notorio que la concesión de la ayuda pública otorgada a la Plus Ultra –en relación con la cual se habrían ejercido presuntas conductas de tráfico de influencias–, se encuentra actualmente sometida a investigación judicial, circunstancia que, por su propia naturaleza, reduce de manera significativa la probabilidad razonable de que en el domicilio de este investigado puedan hallarse en este momento efectos del delito susceptibles de aseguramiento. La amplia difusión mediática y la notoriedad del procedimiento judicial en curso hacen razonablemente presumible que cualquier elemento incriminatorio eventualmente existente habría sido ya retirado, destruido o trasladado, lo que debilita la proporcionalidad y necesidad de la medida restrictiva solicitada.

El principio de necesidad exige que no existan medidas menos gravosas que permitan alcanzar el mismo fin. En este caso, la investigación dispone de vías alternativas que permiten obtener la información relevante sin necesidad de acceder al domicilio privado del investigado, como son el registro de la oficina desde la que ejerce sus funciones como expresidente del Gobierno, y que ha sido autorizada en la presente resolución, conforme a lo que se expondrá en el siguiente fundamento de derecho. La existencia de esta alternativa, menos intrusiva y plenamente eficaz, excluye la necesidad del registro domiciliario.

La proporcionalidad en sentido estricto exige ponderar el beneficio que la medida aportaría a la investigación frente al sacrificio que impone al derecho fundamental afectado. En este caso, el

grado de afectación sería especialmente intenso, no solo por tratarse de un espacio estrictamente privado, sino también por la posición institucional del titular, cuyo domicilio constituye un ámbito especialmente sensible desde la perspectiva de la privacidad y la seguridad personal. Frente a ello, el beneficio potencial para la investigación resulta incierto y meramente hipotético, al no existir indicios que permitan prever la obtención de elementos probatorios relevantes. La desproporción entre ambos planos es evidente.

En consecuencia, y a falta de indicios concretos, actuales y objetivamente verificables que permitan inferir la presencia en el domicilio de José Luis Rodríguez Zapatero de elementos relevantes para la investigación, no se satisface el estándar constitucional y jurisprudencialmente exigido para autorizar una diligencia de entrada y registro, medida que, por su carácter intensamente invasivo, exige una justificación reforzada basada en la estricta necesidad y en la existencia de una expectativa razonable de éxito.

#### **4. Oficina sita en calle Ferraz, número 35, piso 1º izquierda, Madrid.**

La investigación permite situar a María Gertrudis Alcázar Jiménez como una pieza operativa esencial dentro de la red organizada, desarrollando su actividad desde la oficina de José Luis Rodríguez Zapatero, ubicada en la calle Ferraz nº 35 de Madrid, y actuando como usuaria principal de la cuenta `presidentezapatero@presidentezapatero.com`, lo que la convierte en un nodo central de comunicación y gestión documental. Del análisis de los correos electrónicos intervenidos se desprende que María Gertrudis Alcázar, junto con Cristóbal Cano, desempeña funciones de coordinación, elaboración y cobertura formal de la documentación que sustenta las actuaciones de la red —también denominada *Finance Boutique*—, recibiendo instrucciones directas para articular la apariencia documental de los pagos recibidos y emitidos por el entramado societario.

Los intercambios analizados muestran cómo la persona identificada como “Gertru” consulta a Cristóbal sobre la emisión de una factura por importe de 20.000 euros, planteando expresamente si debe emitirse una única factura o varias, y solicitando indicaciones sobre los conceptos que deben consignarse. Este extremo resulta especialmente relevante, pues evidencia una concertación previa sobre el contenido, la descripción y el importe de las facturas, lo que revela la ausencia de una prestación real subyacente. Días después, Cristóbal Cano responde precisando los conceptos del supuesto servicio, la imputación temporal al trimestre correspondiente e incluso los importes concretos que deben reflejarse (correo de 22.09.2021). El patrón se repite poco tiempo después, cuando se indica la necesidad de emitir nuevas facturas y se propone “ir consensuando los conceptos” (correo de 21.03.2022), lo que confirma la existencia de un modus operandi estable y reiterado.

Los correos electrónicos también permiten inferir que, aunque los mensajes son remitidos formalmente por “Gertru”, José Luis Rodríguez Zapatero sería conocedor de la operativa financiera desarrollada, dada la centralidad de su oficina, la utilización de su cuenta corporativa

y la naturaleza de las instrucciones transmitidas. En efecto, la documentación intervenida evidencia la transmisión sistemática de directrices sobre cómo debía articularse la facturación: conceptos a incluir, periodificación temporal y cuantías exactas. Siguiendo estas instrucciones, "Gertru" procedía a la elaboración de las facturas, lo que confirma que el supuesto prestador del servicio no actuaba de manera autónoma, sino subordinado a las indicaciones del entramado.

En coherencia con lo anterior, los correos muestran que "Gertru" llega incluso a consultar a Cristóbal Cano si debe incrementar los importes de las facturas, comprometiéndose a remitirlas para su firma una vez recibidas las indicaciones: "ok o si tengo que poner más importe. Con lo que me digas el lunes te envío la firmada" (correo de 29.03.2022). Este intercambio revela que la facturación no respondía a una realidad económica efectiva, sino a la necesidad de generar un soporte documental ficticio que permitiera justificar los movimientos financieros de la red.

Por tanto, se desprenden indicios sólidos, plurales y convergentes de que María Getrudis Alcázar desarrolla un papel operativo esencial dentro de la red organizada orientada al ejercicio ilícito de influencias, actuando desde la oficina utilizada por José Luis Rodríguez Zapatero, sita en la calle Ferraz nº 35 de Madrid. Dicha oficina constituye el centro físico de coordinación, elaboración y archivo de la documentación que sustenta la actividad económica y financiera del entramado, y es el lugar desde el que María Gertrudis Alcázar gestiona la cuenta de correo [presidentezapatero@presidentezapatero.com](mailto:presidentezapatero@presidentezapatero.com), identificada como el principal canal de comunicación interna de la red.

En consecuencia, concurren los requisitos exigidos para la adopción de esta injerencia:

- Existencia de indicios racionales de criminalidad, derivados del análisis de comunicaciones, documentos y patrones operativos.
- Relación directa entre el lugar a registrar y los hechos investigados, al constituir la oficina el centro operativo de la actividad documental de la red.
- Idoneidad y necesidad de la diligencia, al ser el registro el único medio para acceder a documentación no remitida por correo electrónico, dispositivos utilizados para la transmisión de instrucciones y archivos que no constan en poder de la autoridad judicial.
- Proporcionalidad, al tratarse de una medida indispensable para el esclarecimiento de hechos graves vinculados a delitos de tráfico de influencias.

Por todo ello, y atendiendo a la necesidad de asegurar la obtención de pruebas relevantes para la investigación, procede autorizar el registro de la oficina utilizada por María, sita en la calle Ferraz nº 35 de Madrid, con el fin de intervenir dispositivos electrónicos utilizados por la investigada (ordenadores, teléfonos, tabletas); agendas, cuadernos, anotaciones y cualquier soporte físico o digital relacionado con la actividad de facturación y coordinación de la red; documentación contable, borradores, facturas, contratos y archivos vinculados a la operativa



financiera investigada; y cualquier otro elemento que permita acreditar la transmisión de instrucciones, la elaboración de documentación ficticia o la participación de terceros.

##### **5. Intervención de dispositivos electrónicos de María Gertrudis Alcázar Jiménez.**

En el marco del registro de la anterior oficina se procederá a la intervención de cuantos dispositivos de almacenamiento masivo de información porte María Gertrudis Alcázar Jiménez. Conforme ha quedado expuesto, de las diligencias practicadas se desprenden indicios relevantes de que María Gertrudis Alcázar Jiménez desempeña un papel operativo esencial dentro de una red organizada orientada al ejercicio ilícito de influencias, apareciendo como usuaria principal de la cuenta de [presidentezapatero@presidentezapatero.com](mailto:presidentezapatero@presidentezapatero.com), y pieza clave de la coordinación, elaboración y cobertura formal de la documentación que sustenta la actividad económica y financiera de la red. El análisis de los correos intervenidos revela que, en coordinación con Cristóbal Cano y siguiendo instrucciones directas de José Luis Rodríguez Zapatero, participa activamente en la generación de facturación ficticia, consensuando conceptos, importes y periódificaciones temporales de facturas sin prestación real subyacente. Así se desprende, entre otros, de los intercambios de fechas 22.09.2021, 21.03.2022 y 29.03.2022, en los que María Gertrudis Alcázar Jiménez consulta expresamente si debe emitir una o varias facturas, solicita indicaciones sobre los conceptos a consignar, y llega incluso a preguntar si debe incrementar los importes, comprometiéndose a remitir las facturas para su firma una vez recibidas las instrucciones. Este patrón evidencia un modus operandi estable y reiterado, orientado a dotar de apariencia documental a movimientos financieros carentes de causa económica real.

La centralidad operativa de María Gertrudis Alcázar, su acceso directo a la oficina del líder, su gestión de la cuenta de correo principal del entramado y su intervención en la elaboración de documentación presuntamente falsa permiten inferir razonablemente que los dispositivos electrónicos de los que es usuaria habitual –en particular su teléfono móvil y cualquier dispositivo de almacenamiento masivo–, pueden contener información relevante para el esclarecimiento de los hechos, incluyendo comunicaciones, archivos, borradores, metadatos, historiales de mensajería instantánea, documentos contables y otros elementos digitales susceptibles de acreditar la operativa ilícita.

En consecuencia, la intervención y aseguramiento de dichos dispositivos resulta idónea, porque el acceso al contenido de los dispositivos permite obtener evidencia directa sobre la coordinación interna, la elaboración de facturas ficticias y la estructura operativa de la red; necesaria, porque no existe un medio menos invasivo que permita acceder a la información digital generada y gestionada por la investigada, especialmente considerando la facilidad de alteración, destrucción o borrado remoto de datos; y proporcional, dado que la afectación a los derechos del art. 18 CE (intimidad y secreto de las comunicaciones) se ve compensada por la gravedad de los hechos investigados, la relevancia probatoria de la información y la posición nuclear de la investigada en la estructura criminal.



La medida encuentra cobertura legal en los arts. 588 sexies a), b) y c) LECrim, que habilitan el acceso, registro y obtención de datos almacenados en dispositivos electrónicos cuando existan indicios de que contienen información relevante para la investigación. Asimismo, los arts. 334 y 338 LECrim permiten la ocupación y aseguramiento de efectos e instrumentos relacionados con el delito, categoría en la que se incluyen los soportes digitales utilizados para la gestión de la actividad ilícita. Por otro lado, conforme a lo dispuesto en el art. 20.1 de la Ley Orgánica 4/2015, de 30 de marzo, de protección de la seguridad ciudadana, *"podrá practicarse el registro corporal externo y superficial de la persona cuando existan indicios racionales para suponer que puede conducir al hallazgo de instrumentos, efectos u otros objetos relevantes para el ejercicio de las funciones de indagación y prevención que encomiendan las leyes a las Fuerzas y Cuerpos de Seguridad"*.

Por todo ello, procede efectuar un registro corporal externo a María Gertrudis Alcázar Jiménez a efectos de intervenir su teléfono móvil y cualquier dispositivo de almacenamiento masivo de información que porte en ese momento, por ser necesarios para la práctica de diligencias de investigación y evitar la pérdida, alteración o destrucción de datos relevantes.

**6. Whathefav SL: Calle San Germán, número 12, oficina 17, Madrid.**

Del análisis conjunto de las diligencias practicadas se desprenden indicios sólidos, plurales y convergentes de que la mercantil Whathefav SL, administrada solidariamente por las hijas de José Luis Rodríguez Zapatero –Laura y Alba Rodríguez Espinosa –, constituye un elemento finalista y funcional dentro de la trama investigada. La documentación intervenida, los correos electrónicos analizados y los flujos económicos detectados permiten afirmar que esta mercantil no desarrolla una actividad empresarial ordinaria, sino que actúa como vehículo instrumental para la generación de facturación ad hoc, la redistribución de fondos y la dotación de cobertura formal a operaciones económicas vinculadas al entramado.

En primer lugar, la relación entre Whathefav SL y Análisis Relevante SL, sociedad controlada formalmente por Julio Martínez Martínez, no se limita al contrato suscrito el 01.06.2020 –cuyo objeto incluye actividades de marketing, suministro de datos y apoyo logístico–, sino que se proyecta en una coordinación operativa continuada, evidenciada por la emisión de facturas entre 2020 y 2024 bajo el concepto genérico "servicios agencia", sin detalle alguno sobre la prestación real. La ausencia de concreción, unida a la reiteración de estos documentos, revela una falta de correspondencia entre la actividad declarada y la actividad real, compatible con una función de cobertura formal.

En segundo lugar, los correos electrónicos muestran que Sergio Sánchez, titular del 25% de Análisis Relevante y colaborador de José Luis Rodríguez Zapatero, elabora informes de asesoría y consultoría para Análisis Relevante SL, que posteriormente remite a Whathefav SL para su maquetación y difusión al listado de clientes proporcionado por el propio José Luis Rodríguez Zapatero. Esta secuencia evidencia que Whathefav SL interviene en la fase final de la cadena

operativa, sin aportar un valor técnico propio, lo que resulta incoherente con una lógica empresarial ordinaria y apunta a una estructura artificiosa orientada a justificar pagos.

En tercer lugar, el análisis económico revela que Whathefav SL actúa como centro de redistribución de flujos financieros. Así, figura como principal proveedor de Inteligencia Prospectiva, que le abona 561.440 euros, mientras que Análisis Relevante recibe de Inteligencia Prospectiva otros 380.208 euros. A su vez, Análisis Relevante remite 490.780 euros a José Luis Rodríguez Zapatero y 239.755 euros a Whathefav, lo que evidencia un circuito circular de fondos entre clientes, sociedades del entramado y beneficiarios finales. Whathefav recibe además pagos de Pickashop, Agropecuaria Lucena, Danilo Alfonso Diazgranados Manglano (aparentemente declarados por Agropecuaria), así como transferencias procedentes de Gate Center (171.727 euros) y Thinking Heads Group (12.297 euros), entidades vinculadas igualmente a José Luis Rodríguez Zapatero. La circunstancia de que este figure como autorizado en las cuentas bancarias de sus hijas –receptoras de importantes cantidades transferidas por Whathefav–, refuerza los indicios de que la sociedad actúa como canalizador financiero de la red.

Este conjunto de indicios permite concluir que Whathefav SL:

- Actúa como elemento finalista del entramado, recibiendo fondos tanto de los clientes de la red como de la propia estructura organizada.
- Opera como centro de redistribución de flujos económicos, canalizando pagos hacia José Luis Rodríguez Zapatero y su entorno.
- Genera facturación ad hoc destinada a dotar de cobertura formal movimientos financieros carentes de actividad económica real.
- Participa en la difusión de informes elaborados por Sergio Sánchez para Análisis Relevante, sin aportar valor técnico propio, lo que evidencia una estructura instrumental.

Estas circunstancias, valoradas conjuntamente, permiten afirmar que la sede de Whathefav SL constituye un espacio físico directamente vinculado a la actividad ilícita investigada, en el que razonablemente pueden hallarse documentación contable, facturas, contratos y borradores utilizados para generar apariencia de actividad; archivos digitales, dispositivos electrónicos y comunicaciones internas que permitan reconstruir la cadena de instrucciones; listados de clientes, agendas, anotaciones y soportes que acrediten la participación de Whathefav en la redistribución de fondos; elementos que permitan determinar la trazabilidad y autenticidad de las comunicaciones remitidas desde cuentas con dominio @whathefav.com; e información que permita contrastar la actividad declarada con la actividad real de la sociedad.

A la luz de lo anterior, concurren los requisitos exigidos para autorizar el registro interesado:

- Indicios racionales de criminalidad, derivados de la documentación intervenida, los flujos económicos y la operativa detectada.

- Relación directa entre el lugar a registrar y los hechos investigados, al constituir la sede de Whathefav SL un punto neurálgico de la actividad documental y financiera del entramado.
- Idoneidad y necesidad de la diligencia, al ser el registro el único medio para acceder a documentación no remitida por correo electrónico, dispositivos utilizados para la transmisión de instrucciones y archivos que no constan en poder de la autoridad judicial.
- Proporcionalidad, al tratarse de una medida indispensable para el esclarecimiento de hechos graves vinculados a delitos de tráfico de influencias, falsedad documental y organización criminal.

#### **7. Sofgestor SL: Calle Mar de Kara, número 17, Madrid.**

De las diligencias practicadas aparecen un conjunto coherente de indicios concurrentes de que la mercantil Softgestor SL, cuyo objeto social declarado es la "asesoría y gestoría jurídica, fiscal y administrativa", desempeña un papel instrumental dentro del entramado investigado, actuando como vehículo de canalización de fondos mediante la simulación de servicios de asesoría internacional no prestados. La sociedad está administrada por Carlos Alberto Parra Delgado, titular del 65% de las participaciones, mientras que el 35% restante corresponde a Óscar Fernández García. Softgestor participa, además, en un 99,6% en Apamate Corporate And Trust SL, lo que refuerza la existencia de un grupo societario bajo control efectivo de Carlos Alberto Parra Delgado.

La información tributaria disponible revela que los principales clientes de Softgestor son sociedades radicadas en Estados Unidos con vínculos con Venezuela, lo que coincide con el perfil de los intervinientes en la operativa financiera analizada. En este contexto, se ha constatado que la cuenta bancaria ES1821002764711301253060, titularidad de Análisis Relevante SL -sociedad controlada formalmente por Julio Martínez Martínez-, recibió dos transferencias ordenadas desde una cuenta de Softgestor por un total de 145.200 euros (72.600 euros el 30.10.2020 y 72.600 euros el 16.09.2021).

Estos pagos se justifican formalmente mediante un contrato de prestación de servicios de asesoramiento suscrito el 30.07.2020 entre Softgestor y Análisis Relevante, representadas por sus administradores únicos, Carlos Alberto Parra Delgado y Julio Martínez Martínez. La cláusula tercera del contrato reproduce literalmente el contenido de otros contratos suscritos por Análisis Relevante con Plus Ultra, incluyendo la entrega de informes mensuales sobre "claves relevantes de la situación política, económica y social en el mundo", asesoramiento continuado sobre países y organizaciones internacionales y apoyo en la preparación de discursos y presentaciones. Los honorarios pactados ascienden a 120.000 euros + IVA, pagaderos en dos plazos de 60.000 euros cada uno.

Sin embargo, el análisis de las comunicaciones intervenidas demuestra que este contrato constituye un mero instrumento de apariencia, confeccionado sin un propósito real y con un

cliente intercambiable. En efecto, los borradores iniciales del contrato se intercambian entre Julio Martínez Martínez y el usuario identificado como "Fco Flores", que podría corresponderse con el empresario venezolano Francisco Enrique Flores Suárez, ajeno formalmente a Softgestor. En estas comunicaciones:

- El 13.10.2020, Julio Martínez Martínez remite un borrador de contrato.
- El 18.10.2020, Francisco Enrique Flores Suárez devuelve el borrador incluyendo los datos de Apamate Corporate And Trust, no de Softgestor.
- El 22.10.2020, Apamate Corporate And Trust remite la versión definitiva sustituyendo sus datos por los de Softgestor.

Esta secuencia evidencia que el cliente real es irrelevante, y que el contrato se confecciona únicamente para canalizar fondos hacia Análisis Relevante SL.

La operativa posterior confirma esta conclusión. Julio Martínez Martínez reclama reiteradamente a Francisco Enrique Flores Suárez –no a Carlos Alberto Parra Delgado, administrador de Softgestor–, el pago del segundo plazo, recibiendo respuestas que revelan que la gestión del pago no depende de Softgestor, sino de terceros ajenos a la sociedad. Francisco Enrique Flores Suárez llega incluso a plantear la posibilidad de pagar por otra vía distinta a Softgestor, lo que demuestra que la mercantil es un mero vehículo instrumental, prescindible y sustituible en la operativa.

La cronología de los hechos es especialmente reveladora:

- 30.10.2020: Softgestor realiza la primera transferencia de 72.600 euros.
- 12.04.2021: Julio Martínez Martínez envía la factura 01SG-2021 a Softgestor.
- 29.06.2021: Julio Martínez Martínez insiste en la urgencia del pago, advirtiendo que "termina el trimestre y después es más complicado modificar".
- Francisco Enrique Flores Suárez responde que decidirán si pagan "por Softgestor o por otra vía".
- 16.09.2021: Softgestor realiza la segunda transferencia de 72.600 euros, consignando como concepto "factura 01SG-2021".

En conjunto, los indicios permiten concluir que:

- El contrato de 30.07.2020 es un instrumento de apariencia, confeccionado sin finalidad real y con un cliente intercambiable.
- Softgestor no presta servicio alguno, sino que actúa como canal de pago para terceros.
- La gestión de los pagos no la realiza su administrador, sino Francisco Enrique Flores Suárez, persona ajena a la sociedad.

- La posibilidad de canalizar el pago "por otra vía" demuestra que Softgestor es prescindible y que su intervención responde únicamente a la necesidad de dotar de cobertura formal a transferencias económicas.

De esta manera, la sede de Softgestor SL constituye un lugar directamente vinculado a la actividad ilícita investigada, en el que, al igual que en razonablemente pueden hallarse documentación contable, borradores de contratos y facturas que permitan reconstruir la operativa; archivos digitales, dispositivos electrónicos y comunicaciones internas que acrediten la intervención de terceros en la gestión de pagos; evidencias sobre la inexistencia de actividad real y la función instrumental de la sociedad; e información relativa a clientes, encargos, comunicaciones y flujos económicos vinculados a la red.

Concurren así los requisitos exigidos para la adopción de la diligencia interesada:

- Indicios racionales de criminalidad, derivados de la documentación intervenida y de la operativa detectada.
- Relación directa entre el lugar a registrar y los hechos investigados, al constituir la sede de Softgestor el centro formal de la actividad contractual y financiera simulada.
- Idoneidad y necesidad, al ser el registro el único medio para acceder a documentación no remitida por correo electrónico y a dispositivos utilizados para la transmisión de instrucciones.
- Proporcionalidad, al tratarse de una medida indispensable para el esclarecimiento de hechos graves vinculados a delitos de tráfico de influencias, falsedad documental y organización criminal.

#### **8. Inteligencia Prospectiva SL: Paseo de la Habana, número 187, M, Madrid.**

De la información obrante en las actuaciones –y en particular del informe de la ONIF de 25.02.2026–, se desprende que Inteligencia Prospectiva SL (antes Beren Europe y posteriormente Alaska Ilimitada) constituye una sociedad carente de actividad real, cuya operativa económica y financiera resulta incompatible con su cifra de negocio declarada y plenamente coherente con un uso instrumental orientado a introducir fondos en España procedentes del extranjero y a canalizarlos hacia sociedades vinculadas a la red organizada liderada por José Luis Rodríguez Zapatero y operada por Julio Martínez Martínez.

La sociedad inició sus operaciones el 13.01.2020, declarando objeto social la consultoría de organización y asesoramiento económico, industrial y comercial. Sin embargo, los administradores solidarios –los hermanos Domingo Arnaldo Amaro Chacón y Guillermo Alfredo Amaro Chacón–, han debido compensar reiteradamente los resultados negativos mediante ampliaciones de capital, debido a que Inteligencia Prospectiva presenta ingresos nulos o inferiores a 35.000 euros, mientras que su volumen de gastos por servicios exteriores y trabajos realizados por terceros es extraordinariamente elevado.



Este desequilibrio contable se agrava con la constatación de que, entre 2020 y 2025, Inteligencia Prospectiva ha movido más de 2,6 millones de euros en sus cuentas bancarias, cifra absolutamente incongruente con su actividad declarada. La ONIF concluye que Inteligencia Prospectiva es una sociedad sin actividad económica efectiva, utilizada para introducir fondos en España simulados como ampliaciones de capital, fondos que posteriormente se destinan a pagos a sociedades del entramado.

En este sentido, se han identificado pagos de Inteligencia Prospectiva a Análisis Relevante SL por importe de 368.258,72 euros, así como pagos a Whathefav SL por 561.440 euros y a la asociación Gate Center por 266.200 euros, todas ellas entidades vinculadas a la red organizada. Los pagos a Análisis Relevante se justifican mediante tres ofertas de asesoramiento (22.05.2020, 22.05.2021 y 01.06.2022), idénticas entre sí y carentes de duración definida, que prevén la entrega de informes mensuales y asesoramiento continuado sobre tendencias económicas y políticas. Sin embargo, la ausencia de actividad real de Inteligencia Prospectiva evidencia que tales contratos no responden a una prestación efectiva de servicios, sino que constituyen instrumentos de cobertura formal para justificar transferencias económicas previamente decididas.

La correspondencia entre Julio Martínez Martínez y Domingo Arnaldo Amaro Chacón confirma que este último es cliente de la red organizada, y que Inteligencia Prospectiva actúa como vehículo de pago de servicios prestados por dicha red. Las comunicaciones intervenidas revelan que Domingo Arnaldo Amaro Chacón y Julio Martínez Martínez mantienen una relación mercantil continuada desde al menos septiembre de 2021, vinculada a operaciones internacionales de alto valor económico (petróleo, oro, compraventa de acciones, operaciones en divisas, rutas de entrega de producto físico por varios millones). En estas conversaciones, Domingo Arnaldo Amaro Chacón remite a Julio Martínez Martínez cartas de intención dirigidas incluso a la Oficina del presidente Zapatero, a la atención de José Luis Rodríguez Zapatero, lo que evidencia la conexión directa entre Inteligencia Prospectiva, su administrador y la red organizada para el ejercicio de influencias.

La secuencia de comunicaciones muestra que Domingo Arnaldo Amaro Chacón actúa como intermediario en operaciones internacionales, mientras que Inteligencia Prospectiva se utiliza como canal financiero para efectuar pagos a Análisis Relevante y otras sociedades del entramado. La propia ONIF concluye que Inteligencia Prospectiva es una sociedad instrumental, cuya función es introducir fondos en España y redistribuirlos mediante contratos ficticios de asesoría.

A ello se suma que Inteligencia Prospectiva ha realizado pagos a Whathefav y Gate Center, entidades vinculadas directamente a José Luis Rodríguez Zapatero, lo que refuerza la hipótesis de que la sociedad forma parte del circuito económico de la red organizada, actuando como punto de entrada de fondos extranjeros y como nodo de redistribución hacia los beneficiarios finales.

La sede de Inteligencia Prospectiva SL constituye un lugar directamente vinculado a los hechos investigados, en el que razonablemente pueden hallarse documentación contable, contratos,



facturas y borradores utilizados para justificar los pagos efectuados; archivos digitales, dispositivos electrónicos y comunicaciones internas que permitan reconstruir la cadena de instrucciones entre Domingo Arnaldo Amaro Chacón, Julio Martínez Martínez y otros miembros de la red; información relativa a las ampliaciones de capital simuladas, origen de los fondos y su trazabilidad; evidencias sobre la inexistencia de actividad real y la función instrumental de la sociedad; y documentación relativa a las operaciones internacionales mencionadas en las comunicaciones intervenidas.

De esta forma, concurren los requisitos exigidos para la adopción de una medida solicitada:

- Indicios racionales de criminalidad, derivados de la operativa financiera, la ausencia de actividad real y la vinculación directa con la red organizada.
- Relación directa entre el lugar a registrar y los hechos investigados, al constituir la sede de Inteligencia Prospectiva el centro formal de la actividad contractual y financiera simulada.
- Idoneidad y necesidad, al ser el registro el único medio para acceder a documentación interna no disponible por otras vías y para asegurar evidencias susceptibles de destrucción.
- Proporcionalidad, al tratarse de una medida indispensable para el esclarecimiento de hechos graves vinculados a delitos de tráfico de influencias, blanqueo, falsedad documental y organización criminal.

**9. Forma y tiempo de ejecución de las diligencias de entrada y registro.**

Las diligencias de entrada y registro autorizadas se practicarán en los domicilios y en el horario indicado en la parte dispositiva de la presente resolución, comprendiendo dicho horario tanto las horas diurnas como las nocturnas.

Su objeto es la intervención de los efectos y documentos, cualquiera que sea su soporte, relacionados con los hechos investigados descritos en la presente resolución, y, que pudieran constituir delito de tráfico de influencias u otros delitos relacionados con aquellos hechos; así como de dinero, criptomonedas, y cualesquiera otros bienes o activos que por su valor puedan tener relevancia en orden a responder de las responsabilidades civiles que puedan derivarse de la presente causa. Ello, sin perjuicio del hallazgo casual en los términos establecidos en la STS 150/2019, entre otras, conforme a la cual *"la jurisprudencia estable de esta Sala se ha posicionado en el sentido de aclarar que la autorización judicial para la entrada y registro se concreta en actividades delictivas específicas, lo que no supone que el hallazgo de efectos o instrumentos que se refieren a conductas delictivas distintas quede desamparado de la autorización judicial que cubre la intromisión en la esfera privada que entraña un domicilio. No existe ningún impedimento para que las evidencias surgidas de manera flagrante con ocasión de una entrada y registro se aprovechen en la investigación de nuevos hechos, que el funcionario que se encuentre*



*investigando una aparente actuación delictiva no puede cerrar los ojos ante los indicios de otros delitos que perciba”.*

La diligencia será practicada por funcionarios de las unidades de las Fuerzas y Cuerpos de Seguridad del Estado adscritas a la Unidad Central de Delincuencia Económica y Fiscal, y de la Unidad Central de Ciberdelincuencia (UCC). No resulta necesaria autorización expresa para la intervención de otras unidades –tales como unidades caninas de las Fuerzas y Cuerpos de Seguridad, la Sección de Vigilancia de la UDEF Central (GOAS), o cualesquiera otras, ya sean de los Servicios Centrales o de las demarcaciones territoriales donde se practiquen los registros–, ni de otros servicios de apoyo, como policía local, bomberos, cerrajeros profesionales u otros análogos, cuando su actuación se limite a labores auxiliares. Ello se debe a que la fuerza actuante ejecuta los registros por delegación judicial y, en tal condición, puede disponer la realización de cuantas tareas de auxilio resulten necesarias para el adecuado desarrollo de la diligencia.

Todas las entradas y registros se practicarán de **forma simultánea** con el fin de evitar la destrucción de fuentes de prueba. No obstante, si las circunstancias concurrentes en el momento de su ejecución hicieran aconsejable su realización sucesiva, los domicilios cuyo registro deba posponerse quedarán asegurados por la fuerza actuante. Este aseguramiento se llevará a cabo conforme al art. 567 LECrim, que dispone que, desde el momento en que el Juez acuerde la entrada y registro en cualquier edificio o lugar cerrado, deberán adoptarse las medidas de vigilancia necesarias para impedir la fuga del procesado o la sustracción de instrumentos, efectos del delito, documentos o cualesquiera otros objetos que hayan de ser objeto del registro. La STS 171/2007 precisa que la ley procesal distingue entre la entrada y el registro. En consecuencia, y a fin de evitar la desaparición o destrucción de fuentes de prueba, se autoriza que, cuando alguno de los domicilios deba ser registrado de forma sucesiva, estos queden asegurados mediante el acceso de la fuerza actuante a su interior, procediendo a la evacuación de sus ocupantes, si los hubiera, y garantizando que no se produzca ningún acceso posterior hasta la llegada de la comisión judicial.

En relación con el alcance de esta diligencia, se consideran *dependencias del domicilio* los patios, garajes y demás espacios o departamentos que, estando cerrados y situados de forma contigua al edificio, mantengan con él una comunicación interior y formen una **unidad física**. Las SSTs 344/2018 y 972/2016, entre otras, sistematizan los elementos que definen el concepto de dependencia en los siguientes criterios:

- Contigüidad: proximidad inmediata, absoluta o directa respecto de la vivienda habitada.
- Cerramiento: la dependencia debe encontrarse cerrada, sin que sea imprescindible que esté techada o completamente murada.
- Comunicabilidad interior: existencia de un acceso interno entre la vivienda y la dependencia.



- Unidad física y funcional: la dependencia debe constituir un todo con la vivienda, de la que es elemento accesorio, secundario o complementario.

En consecuencia, la autorización judicial para registrar un domicilio se extiende automáticamente a todas las dependencias que reúnan estos requisitos, sin necesidad de que la resolución autorizante las identifique de forma individualizada. Así, el registro de un garaje no requiere autorización específica, ya que, o bien constituye una dependencia incluida en la autorización de entrada y registro, o bien se trata de un inmueble independiente, ajeno al concepto constitucional de domicilio, cuyo registro no precisa autorización judicial.

En relación con la solicitud de que *"se incluya expresamente el uso de la fuerza proporcionalmente necesaria para el acceso al interior de los inmuebles y cualesquiera dependencias interiores, recintos o cajas de seguridad, cofres, armarios, muebles cerrados, puertas, etc., que pudieran encontrarse cerradas"*, debe estarse a lo dispuesto en el art. 568 LECrim. Dicho precepto establece que, *"practicadas las diligencias que se establecen en los artículos anteriores, se procederá a la entrada y registro, empleando para ello, si fuere necesario, el auxilio de la fuerza"*. En consecuencia, el uso de la fuerza no queda supeditado a una autorización judicial específica, sino a las circunstancias concurrentes, cuya valoración corresponde a la fuerza actuante. Tal y como señala la STS 707/2006, cuando los funcionarios disponen del oportuno mandamiento judicial pueden emplear la fuerza autorizada por el citado precepto legal.

Del mismo modo, respecto de la petición de que se *"habilite expresamente a la fuerza actuante para que proceda al desalojo de las personas que hubiera en su interior, procediendo a su aseguramiento al objeto de evitar la sustracción de documentos, efectos y datos que contengan los servidores y material informático, hasta que se persone la comisión judicial y tenga lugar el inicio de la práctica de la diligencia"*, debe recordarse que la Policía Judicial ejecuta el registro por delegación del Juez. En el ejercicio de dicha función, aquella corresponde adoptar todas aquellas medidas que, dentro de la legalidad, resulten necesarias para la efectiva ejecución del mandamiento judicial.

La solicitud de que se habilite expresamente a los funcionarios de Policía Judicial para proceder, en presencia del letrado de la Administración de Justicia, a la apertura de documentos que contengan comunicaciones en soporte físico, como **cartas de correo ordinario**, debe analizarse a la luz del régimen específico previsto para la "correspondencia escrita o telegráfica" en los arts. 578 a 588 LECrim. Dicho régimen constituye una disciplina autónoma y más garantista que la prevista para la entrada y registro domiciliario, y responde a la especial protección que el ordenamiento otorga al secreto de las comunicaciones, reconocido en el art. 18.3 CE. Por ello, la apertura de correspondencia no puede considerarse un acto instrumental del registro, sino una diligencia independiente, sometida a requisitos propios y más estrictos. En particular, los arts. 579 y 580 LECrim establecen que la apertura y examen de la correspondencia solo puede



realizarse mediante resolución judicial motivada, bajo la dirección inmediata del juez, y en su presencia, salvo supuestos excepcionales expresamente previstos. La intervención del Letrado de la Administración de Justicia no sustituye la presencia judicial, pues su función se limita a la fe pública y documentación de la diligencia, mientras que la decisión sobre la apertura, selección y examen del contenido corresponde exclusivamente al juez, dada la afectación directa al derecho fundamental al secreto de las comunicaciones. En consecuencia, no es jurídicamente posible habilitar a la Policía Judicial para abrir correspondencia escrita durante un registro, sin perjuicio de su intervención si guarda relación con los hechos investigados, para su posterior apertura en la forma expresada.

En cuanto a la solicitud de autorizar el uso de *“elementos o dispositivos gráficos de captación de imágenes y sonido, con la finalidad de tener un mejor conocimiento del resultado de la diligencia de entrada y registro”*, cabe significar que la diligencia de registro domiciliario cuenta con un régimen legal específico de documentación, previsto en los arts. 569 y ss. LECrim, que atribuye al letrado/a de la Administración de Justicia la función de dejar constancia fehaciente de todo lo actuado mediante el correspondiente acta. La captación de vídeo o sonido no forma parte del contenido ordinario de la diligencia ni del modo legal de documentarla. Se trata de técnicas que implican una injerencia adicional en los derechos fundamentales a la intimidad y a la propia imagen (art. 18.1 CE), y que pueden afectar también a terceros presentes o a espacios y efectos personales cuya exposición audiovisual excedería de lo estrictamente necesario para la práctica del registro. Por ello, tales medios deben quedar excluidos, al no resultar indispensables ni proporcionados para la correcta ejecución de la diligencia. Ahora bien, ello no impide admitir, con carácter estrictamente instrumental, la toma de fotografías estáticas, siempre que su finalidad sea exclusivamente facilitar la labor de documentación del registro y complementar el acta del letrado/a de la Administración de Justicia. La fotografía, a diferencia de la grabación videográfica o sonora, no implica una monitorización continuada del interior del domicilio ni una captación indiscriminada de la actuación policial o de la vida privada de los ocupantes, sino una representación puntual y limitada de elementos relevantes para la diligencia. En consecuencia, resulta proporcionado permitir la captación fotográfica de aquellos espacios, objetos o efectos cuya imagen contribuya a una mejor descripción en el acta, siempre bajo la supervisión del letrado/a de la Administración de Justicia y con la exclusiva finalidad de documentar lo actuado, quedando excluida cualquier captación videográfica o sonora, por su mayor intensidad intrusiva y por no ser necesaria para la correcta ejecución del registro.

En cuanto a la **custodia de los documentos y efectos intervenidos** en los registros, se autoriza el traslado de la totalidad de estos a las dependencias de la UDEF, a fin de proceder a su estudio y análisis por funcionarios adscritos a la Brigada Central de Investigación de Blanqueo de Capitales y Anticorrupción de la UDEF Central, quedando en todo caso a disposición de este órgano judicial.



Del resultado de dicho análisis se dará oportuna cuenta mediante los informes que se emitan al efecto.

#### **QUINTO. Acceso al contenido de dispositivos de almacenamiento masivo de información.**

Se interesa, por otro lado, autorización para acceder al contenido de los dispositivos intervenidos, así como de las cuentas de correo electrónico u otro tipo de comunicaciones telemáticas y repositorios telemáticos de datos sitos en los domicilios en los que se autoriza el registro, que se encuentren tanto en las clásicas CPU's como en terminales telefónicos con conexión de datos a Internet para examinar su contenido, y el de cualquier documento adjunto que contenga, en relación con los hechos delictivos investigados.

##### **1. Régimen legal.**

El régimen legal del acceso a la información contenida en dispositivos de almacenamiento masivo de información digital o en repositorios telemáticos de datos, se configura en el Capítulo VIII, del Título VIII del Libro II LECrim, comprendiendo el acceso al contenido de ordenadores, instrumentos de comunicación telemática, dispositivos de almacenamiento masivo de información digital, o a repositorios telemáticos de datos, que se pudieran aprehender con ocasión de un registro domiciliario, o fuera de él, y supeditándolo, en todo caso, a la obtención de autorización judicial, en la que el órgano judicial ha de exteriorizar en su razonamiento que ha tomado en consideración la necesidad de sacrificar los derechos que convergen en el momento de la utilización de las nuevas tecnologías.

Los dispositivos de almacenamiento masivo de información a que hacen referencia los arts. 588 sexies a a 588 sexies c) LECrim comprenderán, no solo los instrumentos capaces de grabar, almacenar y posteriormente recuperar o leer información digital, sino también los soportes empleados para ello y que carecen de funcionalidad sin el dispositivo que en ellos escribe o lee.

El registro que regula el art. 588 sexies a) LECrim incluye también el acceso a repositorios telemáticos de datos. Por otro lado, el apartado tercero del art. 588 sexies c, transcribiendo casi literalmente el contenido del art. 19.2 del Convenio sobre la Ciberdelincuencia, prevé la posibilidad de ampliar los registros judicialmente autorizados a otros sistemas informáticos que sean accesibles desde el que se está registrando. La esencia de lo que hoy en día se denomina *cloud computing*, nuevo concepto que ofrece nuevas respuestas a las demandas que la informática moderna ha venido planteando en los últimos años. Su esencia reside en sustituir los dispositivos de almacenamiento masivo de información clásicos por el almacenamiento en servidores de internet. Así, la información y, en muchos casos, los programas informáticos, ya no se guardan en el disco duro del ordenador, sino en los servidores a los que se accede a través de internet.



## 2. Circunstancias concurrentes.

La investigación desarrollada en estas diligencias previas ha puesto de manifiesto la existencia de una trama organizada orientada al ejercicio ilícito de influencias, articulada mediante un entramado societario y personal que opera a través de comunicaciones constantes, elaboración de documentación ad hoc, facturación ficticia y canalización de fondos mediante sociedades instrumentales. En este contexto, los dispositivos de almacenamiento masivo de información y las cuentas de correo electrónico, constituyen el eje operativo de la actividad de la red, al ser el medio natural para generar, transmitir, archivar y ocultar la documentación relevante. Su contenido resulta, por tanto, imprescindible para el esclarecimiento de los hechos investigados.

En el presente caso, conforme a los indicios ya ampliamente expuestos, concurren sobradamente los requisitos exigidos para autorizar el acceso al contenido de los dispositivos intervenidos en la oficina de Ferraz y en las sedes de las mercantiles Whathefav SL, Sofgestor SL, e Inteligencia Prospectiva SL, así como a los repositorios telemáticos de datos a las mismas vinculados.

En primer lugar, existen indicios sólidos de criminalidad derivados de la operativa detectada: elaboración de facturación ficticia, contratos simulados, documentos ad hoc, coordinación operativa entre los miembros de la red mediante correos electrónicos y mensajería instantánea, canalización de fondos a través de sociedades sin actividad real, y estrategias deliberadas de ocultación documental. Toda esta actividad se desarrolla necesariamente mediante soportes digitales, que constituyen el repositorio natural de la información generada por la red.

En segundo lugar, existe una relación directa e inmediata entre los dispositivos intervenidos y los hechos investigados. En la oficina de Ferraz, utilizada por José Luis Rodríguez Zapatero, se centraliza la coordinación de la red, la elaboración de documentación, la gestión de correos electrónicos y la comunicación con clientes y sociedades instrumentales. Los dispositivos allí ubicados contienen previsiblemente instrucciones impartidas a los colaboradores, borradores de contratos, facturas generadas ad hoc, comunicaciones con clientes internacionales y archivos relativos a operaciones de influencia.

En Whathefav SL, sociedad finalista que recibe fondos de Inteligencia Prospectiva, Análisis Relevante y Gate Center, y que maquetaba y difundía informes elaborados por Sergio Sánchez, los dispositivos contendrán archivos de informes, comunicaciones internas, facturación generada sin actividad real y documentación sobre pagos redistribuidos. En Sofgestor SL, sociedad instrumental utilizada para canalizar 145.200 euros hacia Análisis Relevante mediante contratos ficticios, los dispositivos permitirán verificar la inexistencia de actividad real, la intervención de terceros ajenos a la sociedad, la elaboración de contratos intercambiables y la gestión de pagos ordenados desde el extranjero.

En Inteligencia Prospectiva SL, sociedad utilizada para introducir fondos en España simulados como ampliaciones de capital y redistribuirlos hacia sociedades del entramado, los dispositivos

contendrán documentación sobre el origen de los fondos, comunicaciones con Juli Martínez Martínez y Domingo Amaro Chacón, cartas de intención dirigidas a José Luis Rodríguez Zapatero y archivos relativos a operaciones internacionales de alto valor económico.

En tercer lugar, la medida es idónea y necesaria, pues el acceso al contenido de los dispositivos es imprescindible para reconstruir la cadena de instrucciones, verificar la autenticidad y origen de los documentos, identificar a los intervinientes reales, acreditar la inexistencia de actividad económica, determinar la trazabilidad de los fondos y evitar la destrucción o manipulación de pruebas. No existe ninguna otra diligencia menos invasiva que permita obtener esta información, dado que la actividad de la red se desarrolla esencialmente en formato digital.

Por último, la medida es proporcionada, ya que se dirige a esclarecer delitos graves, se limita a los dispositivos vinculados directamente a la actividad investigada y resulta indispensable para completar la investigación, adoptándose con respeto a los principios de especialidad y minimización.

Por todo lo expuesto, procede autorizar el acceso a la información contenida en los dispositivos de almacenamiento masivo, así como, en su caso, a los repositorios telemáticos de datos de los que hacían uso las personas investigadas cualquiera que sea la plataforma en la que se encuentre la información de interés para la causa (WhatsApp, Telegram, iCloud, OneDrive, Outlook, Gmail, etc.), y que sean hallados en la oficina de Ferraz, y las sedes de Whathefav SL, Sofgestor SL, e Inteligencia Prospectiva SL a fin de analizar correos electrónicos, archivos digitales, documentos contables, facturación, comunicaciones internas y cualquier otro elemento relevante para el esclarecimiento de los hechos investigados, en los términos seguidamente expuestos, y análisis de dicha información.

### 3. Términos y el alcance de la autorización para el acceso, volcado y copiado.

El acceso, volcado, copiado y análisis autorizados se llevará a efecto bajo los siguientes términos y alcance.

1. **Personas autorizadas.** Funcionarios de las unidades de las Fuerzas y Cuerpos de Seguridad del Estado adscritas a la Unidad Central de Delincuencia Económica y Fiscal, y de la Unidad Central de Ciberdelincuencia (UCC).
2. **Extensión objetiva y subjetiva.** Información contenida en los dispositivos de almacenamiento masivo de información y repositorios telemáticos de datos que sean intervenidos en los registros autorizados; así como a los repositorios telemáticos de datos de interés con los hechos investigados vinculados a los hechos investigados.

A salvo de que patentemente sea así, no puede exigirse a las fuerzas participantes en una diligencia del tipo de la acordada que, en un primer contacto con la información digital, puedan dictaminar cabalmente si se relaciona o no con los hechos objeto de investigación (STS 540/2017). Es evidente que no se puede delimitar, en el plazo perentorio en el que

esta actuación se lleva a efecto, qué archivos afectan puntualmente a los hechos investigados y cuáles son ajenos a ella (STS 384/2004). Los funcionarios que realizan el registro cumplirán con su deber de proceder al copiado de su contenido, correspondiendo determinar posteriormente de forma más depurada cuáles son o no necesarios para la investigación. Si bien en determinadas ocasiones la utilización de criterios de búsqueda concretos, como el uso de palabras clave, puede resultar un medio adecuado, en otras habrá de descartarse este tamiz dada la posibilidad de que la información buscada pueda encontrarse disimulada, precisamente en aras a evitar su localización. Estaríamos ante un supuesto similar a lo que ocurre con las conversaciones recogidas por el denominado efecto de "arrastre" en el caso de las intervenciones telefónicas. Siempre que se intervengan las conversaciones de una persona investigada por un delito van a ser objeto de injerencia al propio tiempo las conversaciones del tercero que habla con él, y entre otras personas también habla con su abogado. No resulta relevante el hecho de que igualmente resulte afectado por la injerencia quien fuere en cada momento el interlocutor con el titular o usuario del teléfono intervenido. Esta situación no precisa de exigencia complementaria sobre las establecidas constitucional y legalmente para su adopción judicial original (STS 364/2018), correspondiendo al juez, a través del control de la ejecución de la medida, la identificación de la información relevante (SSTC 220/2009), apartando del procedimiento las restantes. El acceso autorizado comprende la búsqueda y recopilación tanto de los datos existentes en la actualidad, como de los que hubieran existido y hubiesen sido borrados o eliminados de cualquier modo.

3. **Intervención de terceros** Los agentes actuantes podrán ordenar a cualquier persona que conozca el funcionamiento del sistema informático o las medidas aplicadas para proteger los datos informáticos contenidos en el mismo que facilite la información que resulte necesaria, siempre que de ello no derive una carga desproporcionada para el afectado, bajo apercibimiento de incurrir en delito de desobediencia. Se exceptúa a los investigados y a las personas que están dispensadas de la obligación de declarar por razón de parentesco virtud del secreto profesional.
4. **Cambio de contraseñas, claves o códigos de bloqueo, y acceso root en dispositivos.** Se autoriza para proceder al cambio de palabras clave y/o contraseñas tanto de los dispositivos de almacenamiento masivo de información como de los repositorios telemáticos de datos, cuando así resulte necesario a fin de garantizar el permanente acceso al dispositivo o repositorio, así como para intentar evitar el borrado o modificación accidental o intencionada por parte de cualquier persona con acceso a los mismos. Asimismo, se autoriza las actuaciones técnicas que resulten necesarias sobre los dispositivos que resulten intervenidos a fin de obtener privilegios de administrador sobre

estos con objeto de realizar una imagen forense, y de cuantas medidas puedan resultar necesarias para la preservación de la fuente de prueba.

5. **Cesión voluntaria de claves a la policía.** Sobre este extremo la STS 311/2020 establece que dicha cesión debe ser libre, consciente y no condicionada; puede realizarse verbalmente o por escrito, de forma expresa o tácita, pero siempre quedando constancia en el atestado y resolviéndose cualquier duda en favor de la no autorización. Debe emanar del titular o usuario del equipo, referirse a un asunto concreto y no utilizarse para fines distintos. Si se produce en el marco de una entrada y registro judicial, es necesaria la presencia del letrado/a de la Administración de Justicia. En caso de detención, la asistencia letrada no es legalmente imprescindible, aunque resulta altamente recomendable como garantía de voluntariedad y buena práctica, sin que la cesión de claves suponga por sí misma una injerencia en la intimidad, pues el acceso al contenido requiere autorización judicial. En este sentido la referida STS señala que *"no es requisito imprescindible que, en caso de detención, la cesión voluntaria de las claves se haga a presencia de Letrado y no lo es porque la ley no lo exige y porque la manifestación del detenido tiene un alcance muy limitado y no supone per se una injerencia en el derecho a la intimidad, ya que para acceder al contenido de la información alojada en el ordenador no basta con el consentimiento del interesado sino que se precisa autorización judicial. Sin embargo, la asistencia de Letrado es muy recomendable y es expresión de una buena práctica porque aleja toda sombra de sospecha sobre las condiciones en que se produjo esa comunicación. Ya hemos dicho que la colaboración del detenido debe ser, en todo caso, libre, voluntaria y ajena a presiones ambientales, por lo que la presencia de Letrado y la ausencia de protesta en la práctica de la diligencia será un indicador de suma relevancia para evitar toda controversia posterior"*.

6. **Forma de realizar el volcado y copiado de la información a la que se autoriza el acceso.** El copiado de dispositivos de almacenamiento masivo de información, con carácter general, puede llevarse a cabo de dos formas. Mediante el clonado o volcado, que consiste en la realización de una copia espejo o copia bit a bit de la información original, o mediante la realización de una copia lógica, es decir, una copia selectiva de ciertas carpetas o ficheros. En el primer caso, la imagen obtenida con la copia será idéntica a la original (hasta en los archivos que hayan podido ser borrados del soporte de almacenamiento) y debe ser firmada digitalmente a través de una función hash u otra similar, que garantizará la identidad de los datos informáticos entre los que existen en la copia y el original. En el caso de las copias lógicas, sin perjuicio de que también es posible la firma digital a través de la función hash, debe hacerse a presencia del letrado/a de la Administración de Justicia con el fin de otorgar mayores garantías a la selección de archivos que se copien.

El correspondiente volcado de información debe efectuarse en la forma dispuesta por una reiterada y uniforme doctrina jurisprudencial del Tribunal Supremo (SSTS 1599/1999,



480/2009, 342/2013, 187/2015, 116/2017, 196/2017, 159/2018, 388/2018, 429/2019, 520/2020, 580/2020, 1002/2021, 777/2022, 1013/2022, 361/2023, 807/2024, 110/2025, 324/2025, 1000/2025), que pone de manifiesto que la cadena de custodia es algo distinto a la fe pública judicial, así como que ni la ley procesal anterior al año 2015 ni tampoco la nueva normativa de la Ley de Enjuiciamiento Criminal (Ley 13/2015, de 5 de octubre) imponen que estén presentes en el acto del volcado ni el Letrado de la Administración de Justicia, ni el letrado del investigado, ni un perito nombrado por la parte. Se trata de un proceso técnico al igual que sucede con los análisis toxicológicos, cuyos requisitos formales son los mismos, y que no son otros que la garantía de la cadena de custodia.

Una vez intervenidos los dispositivos, identificados y precintados por el letrado/a de la Administración de Justicia, corresponde a los peritos forenses realizar la operación de volcado y obtención del *hash*, observando en todo momento las formalidades necesarias para garantizar la cadena de custodia. Dicho volcado podrá efectuarse en los propios domicilios objeto de registro o en las instalaciones de la Policía Nacional, según considere más adecuado la unidad policial actuante en atención a las circunstancias concurrentes. Ello no obsta a la adopción de todas las garantías necesarias para preservar la cadena de custodia, debiendo hacerse constar expresamente:

- Identificación del hallazgo: la persona y el lugar en que fueron localizados los efectos.
- Trazabilidad de la custodia: relación de autoridades responsables de la custodia y de los lugares en que hayan estado depositados, con indicación del tiempo de permanencia en cada uno de ellos.
- Motivo de los traslados: justificación de cualquier envío a otro lugar o entrega a otras personas.
- Accesos y actuaciones técnica: identificación de quienes hayan accedido a las fuentes de prueba, detallando las técnicas aplicadas y el estado inicial y final de los efectos.
- Obtención del *hash*: cálculo del *hash* cuando sea posible, o indicación de las razones que impidan su obtención.

En consecuencia, podrá procederse al volcado de los dispositivos de almacenamiento masivo y a la realización de las copias necesarias para su análisis por la UDEF, bien durante la ejecución del registro, bien posteriormente en los laboratorios forenses de la Policía Nacional, en los términos expresados.

7. **Realización de copias de trabajo.** Queda autorizada su realización, por cuanto que la volatilidad y facilidad de alteración de los datos informáticos aconsejan, con la finalidad de garantizar la integridad de la prueba, que el registro y análisis de los dispositivos de

almacenamiento se practique sobre copias y no sobre los originales. La realización de copias permitirá, igualmente, un mayor dinamismo en la elaboración de informes sobre el contenido de los dispositivos, al poder realizarse simultáneamente diversos estudios sobre los mismos

8. **Criptomonedas o cualquier tipo de moneda o activo virtual.** Se autoriza transferir los fondos (en formato criptomoneda o FIAT) de las billeteras virtuales a otras billeteras que permitan su aseguramiento y control por parte de la fuerza policial actuante, utilizando las operativas que al efecto resulten necesarias bajo fe pública judicial; el bloqueo de las cuentas que se localicen en plataformas de intercambios de criptoactivos; las actuaciones que resulten precisas para el aseguramiento de los fondos hallados en un *hardware wallet* o "billetera fría"; restauración de frases semilla o *seed phrase* mediante su comprobación en la totalidad de los protocolos y billeteras existentes y su aseguramiento; la retirada de los contratos inteligentes en relación con este tipo de activos; así como cualquier otra actuación que pueda ser necesaria a fin de garantizar la intervención de cualquier activo virtual.

A tal efecto, la custodia técnica de los criptoactivos podrá realizarse a través de la entidad Prosegur Custodia de Activos Digitales, en virtud del expediente de contratación X250210SSSDE de la Secretaría de Estado de Seguridad, destinado a la provisión de una plataforma tecnológica para la gestión y custodia de criptoactivos incautados en procedimientos judiciales. Dicho sistema actúa como soporte técnico de custodia, bajo control de la autoridad policial actuante y a disposición de la autoridad judicial competente, con sujeción a los mecanismos de autorización establecidos por la autoridad competente y a los procedimientos de control interno del custodio. Las operaciones realizadas sobre los criptoactivos incautados quedarán debidamente documentadas mediante el correspondiente registro técnico de la transacción en la red blockchain y su reflejo en las diligencias policiales, oficios emitidos, informes técnicos asociados a la actuación y, en su caso, en la documentación emitida por el custodio técnico, garantizando en todo momento la adecuada conservación, trazabilidad e integridad de los activos durante la tramitación del procedimiento penal, así como su plena vinculación con la correspondiente autorización judicial.

Vistos los artículos citados y demás de general y pertinente aplicación,

## PARTE DISPOSITIVA

**1) Se autoriza la entrada y registro en los siguientes domicilios:**

- 1. Calle Ferraz, número 35, piso 1º izquierda, Madrid.** Oficina de José Luis Rodríguez Zapatero. Lugar de trabajo de María Gertrudis Alcázar Jiménez.

En el marco de esta diligencia deberán intervenirse, asimismo, los dispositivos de almacenamiento masivo de información que porte esta última, ya sea de forma anterior o simultánea a dicho registro, y se encuentre en el interior o exterior del mismo.

- 2. Calle San Germán, número 12, oficina 17, Madrid.** Domicilio social de la sociedad Whathefav SL.
- 3. Calle Mar de Kara, número 17, local, Madrid.** Domicilio donde se desarrolla la actividad de la sociedad Softgestor SL.
- 4. Paseo de la Habana, número 187, M, Madrid.** Domicilio social de la sociedad Inteligencia Prospectiva SL.

Todos ellos se ejecutarán en la forma dispuesta en el fundamento de derecho cuarto de la presente resolución, desde las **07:30 horas del día 19 de mayo de 2026, hasta las 07:30 horas del día siguiente**, por funcionarios de las unidades de las Fuerzas y Cuerpos de Seguridad del Estado adscritas a la Unidad Central de Delincuencia Económica y Fiscal, y Unidad Central de Ciberdelincuencia (UCC). Su objeto es la intervención de cuantos efectos y documentos, cualquiera que sea su soporte, guarden relación con los hechos investigados descritos en la presente resolución, y, que pudieran constituir delito de tráfico de influencias, blanqueo de capitales, u otros delitos relacionados con los hechos investigados; así como de dinero, criptomonedas, y cualesquiera otros bienes o activos que por su valor puedan tener relevancia en orden a responder de las responsabilidades civiles que puedan derivarse de la presente causa.

**2) Se autoriza a los referidos funcionarios para el acceso a la información, volcado, y posterior análisis de esta, contenida en:**

- Los dispositivos de almacenamiento masivo de información que resulten intervenidos durante los registros autorizados, o a los investigados en el marco del registro o fuera del mismo, como es el caso de María Gertrudis Alcázar Jiménez.
- Los repositorios telemáticos de datos (cuentas de correo, de almacenamiento de datos, redes, canales, etc.) a los que tengan acceso los investigados conforme al resultado de los registros.

Este acceso se practicará bajo las condiciones establecidas en el fundamento de derecho quinto de esta resolución.



- 3) Se acuerda poner la existencia de las presentes actuaciones en conocimiento de **José Luis Rodríguez Zapatero**, a fin de que pueda personarse en el procedimiento en calidad de investigado y tomar conocimiento de lo actuado, debidamente asistido de abogado, o solicitar la designación de uno de oficio, y ejercer su derecho de defensa. A tal fin, notifíquesele la presente resolución, adjuntando los informes 1907/2026 y 1908/2026 UDEF-BBCA, sin perjuicio de su acceso a la totalidad de lo actuado una vez se persone en forma. Asimismo, se señala para la práctica de su **declaración en calidad de investigado**, el día **02.06.2026**, a las 09:00 horas de su mañana, en la planta sexta de la sede de este órgano judicial, expidiéndose al efecto la correspondiente cédula de citación.

Para la ejecución de todas las diligencias acordadas librense los oportunos mandamientos a la UDEF.

Notifíquese la presente al interesado o la persona que legítimamente le represente, conforme a lo dispuesto en el art. 569 LECrim, en la práctica de los registros acordados.

Contra la presente resolución podrán formularse, ante este órgano judicial, recurso de reforma en el plazo de tres días y apelación en el plazo de cinco días. El recurso de apelación podrá interponerse subsidiariamente con el de reforma o por separado, sin que sea necesario interponer previamente el de reforma para presentar la apelación.

Así lo acuerda, manda y firma el Ilmo. Sr. D. José Luis Calama Teixeira, Magistrado-Juez de la plaza número 2 de la Sección de Instrucción del Tribunal Central de Instancia, en las presentes actuaciones; doy fe.

**EL MAGISTRADO-JUEZ**

**LA LETRADA DE LA ADMINISTRACIÓN DE JUSTICIA**

